

BEDIENUNGSANLEITUNG (DE)

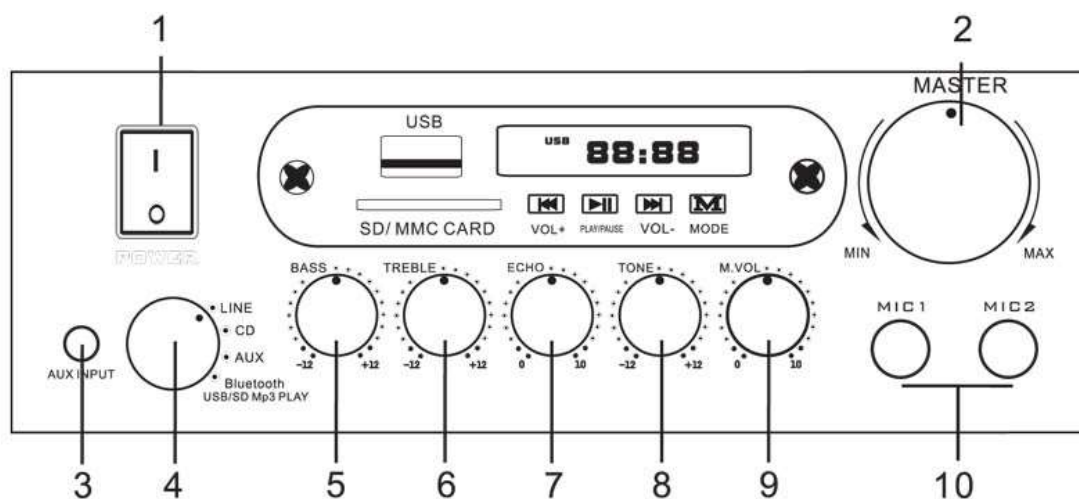


Stereo Digital Class-D Amplifier

EL2-BT

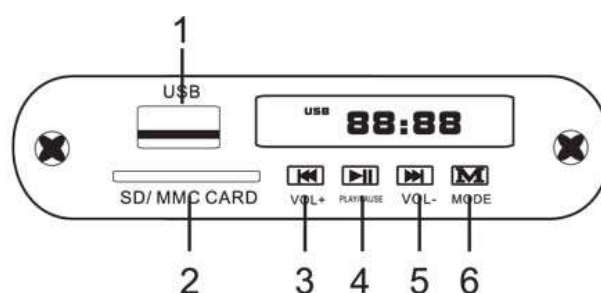
Art.Nr. 103122 / Stand: 202103

Front



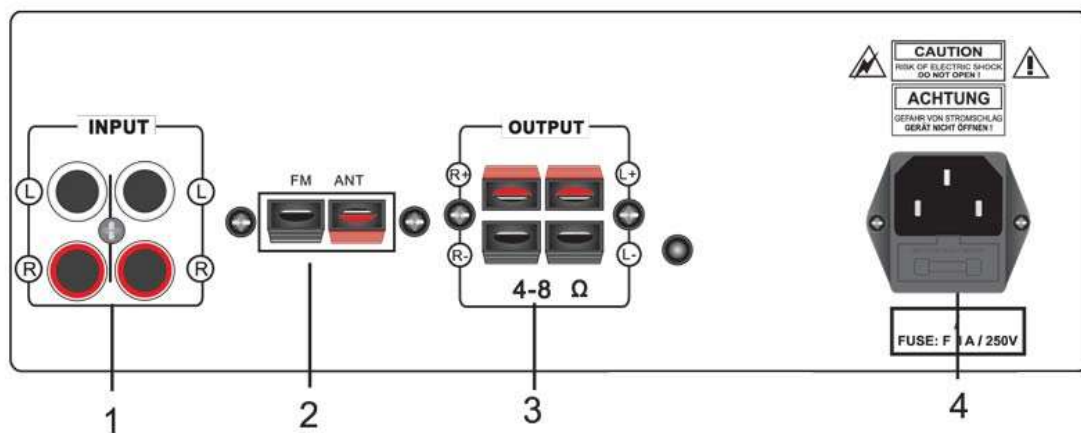
- (1) Ein-/Ausschalter
- (2) MASTER - Gesamtvolumen
- (3) AUX-Buchse – 3.5mm Stereo Klinke für Handy, usw.
- (4) Auswahl der Eingänge
- (5) BASS – Tiefenregler
- (6) TREBLE – Höhenregler
- (7) ECHO – Echoregler für die Mikrofone
- (8) MIC TON – Tonregler für die Mikrofone
- (9) MIC VOLUME – Volumenregler für die Mikrofone
- (10) MIKROFONBUCHSEN – 6.3mm Klinke, unbalanciert

Media Player



- (1) USB-Port für Speicherstick
- (2) Anschluss für SD/MMC Speicherkarte
- (3) Kurz drücken: vorwärts, länger drücken: leiser
- (4) Play/Pause, im FM-Betrieb kurz drücken für Sendersuche
- (5) Kurz drücken: rückwärts, länger drücken: lauter
- (6) MODE: Betriebswahl: USB/SD/Bluetooth/Radio

Rückseite



- (1) INPUT - 2x Stereo Cinchbuchsen für Sound-Quelle
- (2) FM ANT - Anschlussklemmen für FM-Radio Antenne
- (3) OUTPUT - Anschlussklemmen für Lautsprecher, schließen Sie linke und rechte Box jeweils an eine rote und schwarze Klemme an
- (4) Kaltgerätebuchse für Netzkabel

Betrieb

Verbinden Sie zuerst die Lautsprecherklemmen OUTPUT (3) mit Lautsprecher mit einer Impedanz von 4 oder 8 Ohm.

ACHTUNG: bei Kurzschluss der Lautsprecherkabel oder bei Impedanz-Fehler wird der Verstärker sich abschalten. Reset durch aus- und wieder einschalten mit den Ein-/Ausschalter (1)

Verbinden Sie das Netzkabel mit der Kaltgeräte-Buchse (4) und Stecken Sie den Stecker in die Steckdose. Beim Einschalten des Verstärkers wird das Display vom Media-Player leuchten.

An die Buchsen INPUT (Rückseite) und AUX (Vorderseite) und lassen sich Stereo Soundquellen anschließen, z.B. Handy, CD-Player, DVD-Player, Laptop, usw.

Mit dem Wahlschalter (4) lässt sich die Musik-Quelle auswählen. Soweit Sie mit dem Wahlschalter (4) den Media-Player gewählt haben, lassen sich mit der MODE-Taste (6) am Media-Player die weiteren Betriebsarten auswählen: USB / Speicherkarte / Bluetooth / FM-Radio.

USB Speicherstick: mit der Taste Play/Pause (4) wird das Abspielen von Musik gestartet oder unterbrochen. Durch kurz drücken der Tasten (3) und (4) können Sie durch die Titel blättern: zuerst wird die Titel-Nummer angezeigt, dann fängt die Abspielzeit zu laufen an. Die USB-Buchse eignet sich lediglich zum Abspielen von Musik von einem Speicherstick, die Buchse eignet sich nicht zum Verbinden mit z.B. einem PC oder Handy.

SD/MMC Speicherkarte: mit der Taste Play/Pause wird das Abspielen von Musik gestartet oder unterbrochen. Durch kurz drücken der Tasten (3) und (4) können Sie durch die Titel blättern.

Bluetooth: zum kabellosen Abspielen von Musik von z.B. ein Handy. Verbinden Sie Verstärker und Handy wie folgt:

- Verstärker einschalten und Mit der MODE Taste Bluetooth auswählen
- Handy nach neuen Bluetooth-Geräten suchen lassen
- Sobald der Verstärker auf dem Handy angezeigt wird: verbinden

Jetzt lässt sich über den Verstärker Musik abspielen wie auch über z.B. einen Kopfhörer. Regeln Sie den Volumen vom Handy ausreichend hoch, damit der Pegel reicht um den Verstärker voll aus zu steuern. Schalten Sie ggf. den Hörschutz beim Handy aus.

FM-Radio: schließen Sie für den Radio-Betrieb an die Anschlussklemmen (2) eine Antenne an. Der Empfang ist stark bedingt von der Qualität der Antenne und die

Stärke der Radiosender vor |Ort. Mit einer kurzen Wurf-Antenne (ca. 60cm lang) an die rote Buchse ist meistens bereits Empfang einiger relativ starken Sender möglich, allerdings wird das Radio damit auch viele Störgeräusche empfangen. Mit einer Außen-Antenne sind die Empfangs-Resultate erheblich besser.

Durch kurz drücken der Play/Pause Taste (4) starten Sie die Sendersuche und werden die Speicherplätze belegt. Durch kurz drücken der Tasten (3) und (5) können Sie durch die gespeicherten Sender blättern. Sie können auch direkt eine Frequenz wählen indem Sie die Tasten (3) oder (5) gedrückt halten bis die erwünschte Frequenz erreicht wurde (Funktion nicht auf alle Modelle vorhanden).

Karaoke: Der Verstärker hat 2 Buchsen (6.3mm Klinke) zum Anschluss von 2 Mikrofonen. Die Mikrofone lassen sich mit dem Regler MIC VOLUME (9) hochregeln, damit mit der Musik mitgesungen werden kann. Über den Reglern ECHO (7) und TONE (8) lassen die Mikrofone sich weiter einstellen.

Wenn Sie an einer der Eingänge (1) einen DVD-Player anschließen und einen Karaoke DVD einlegen, lässt der Verstärker sich anwenden als Karaoke-Verstärker.

TECHNISCHE DATEN:

| | |
|-----------------------|---------------------------------|
| Artikel Nr. | 103122 |
| Modell Nr. | EL2-BT |
| EAN | 4260393840645 |
| Leistung RMS | 2x 35W @ 4Ohm (1kHz 10% THD) |
| Musikleistung | 2x 55W max @ 4Ohm |
| Spitzenleistung | 200W peak |
| Lautsprecher-Impedanz | 4 - 8Ohm |
| Line / Aux Eingang | 380mV |
| Mikrofon Eingang | 15mV (unbalanziert, 600Ohm) |
| Frequenzgang | 25Hz - 20kHz |
| Verzerrung | max. 0.2% @ 1kHz/1W |
| Bass/Treble Tonregler | jeweils +/- 10dB @ 100Hz / 1kHz |
| FM-Radio | 87,5 - 108MHz |
| USB-/SD-Speicher | bis 32GB |
| Betrieb an | 230Vac / 50Hz / 200W max. |
| Abmessungen | 20(B) x 20(T) x 6.5(H)cm |
| Gewicht | ca. 1.6kg |

EU Konformitätserklärung

Hersteller: E-Lektron GmbH
Fabrikstraße 3
D-48599 Gronau

erklärt, dass das Produkt: EL103122 / EL2-BT

Produktbeschreibung: Stereo HiFi Verstärker

Konform den untenstehenden Richtlinien produziert wurde, und den angewendeten Normen entspricht.

EMC Richtlinie: 2014/30/EU

EN 55032: 2015, A1: 2020; A11: 2020

EN 55035: 2017, A11: 2020

EN 61000-3-2: 2019, A1: 2021

EN 61000-3-3: 2013, A1: 2019

LVD Richtlinie: 2014/35/EU

EN 62368-1: 2020, A11: 2020

EN 62479: 2010

RED Richtlinie: 2014/53/EU

EN 301 489-1 V2.2.3: 2019

EN 301 489-17 V3.2.4: 2020

EN 300 328 V2.2.2: 2019

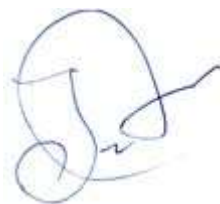
EN 303 345-3 V1.1.1: 2021

RoHS Richtlinie: 2011/65/EU

EN 62321: 2009

E-Lektron GmbH
Fabrikstraße 3
D-48599 Gronau

Gronau, 25. Oktober 2022



Tel. 025627279547

Jan Toersche - Geschäftsführer