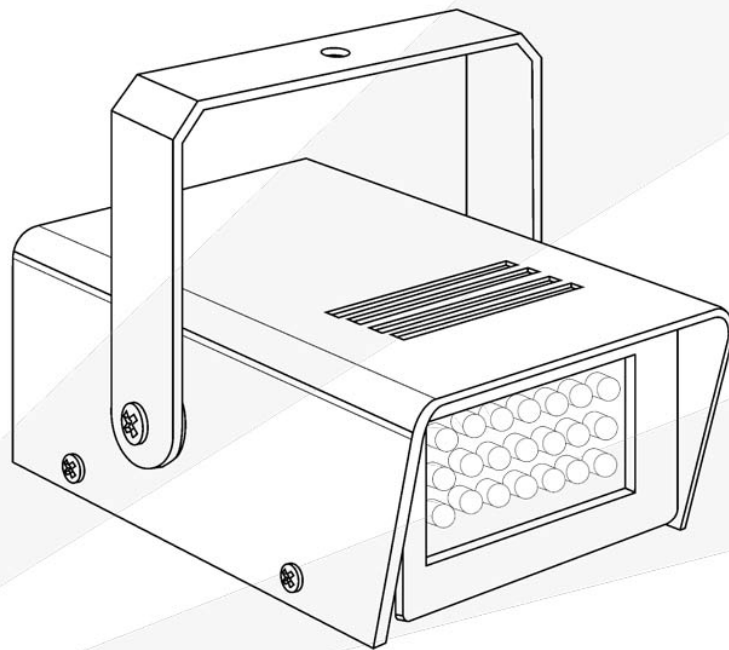


BETRIEBSANLEITUNG (DE)

E-Lektron



LS-21
LED Stroboskop

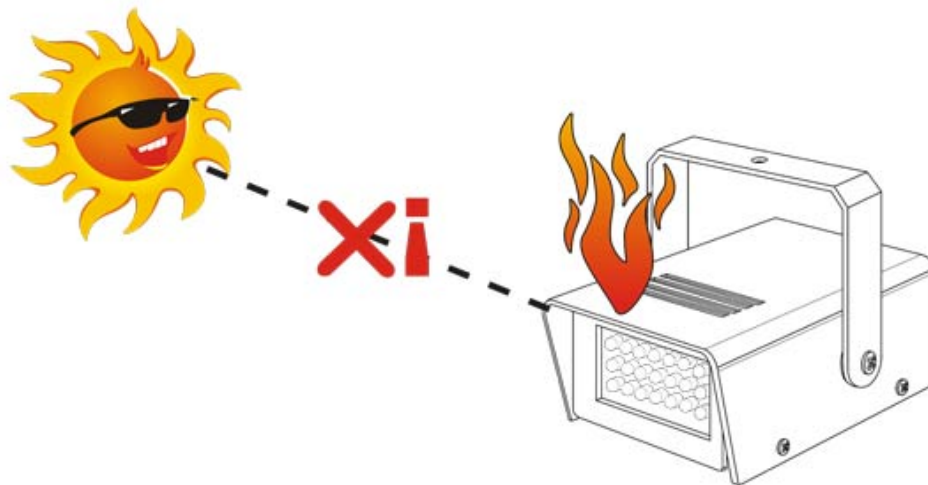
153504

Version 1.0



Vielen Dank für den Kauf dieses E-Lektron Lichteffekts. Bitte nehmen Sie sich die Zeit zum Durchlesen dieser Anleitung bevor die erste Inbetriebnahme und achten Sie dabei besonders auf die **Sicherheitshinweise:**

- Das Lichteffekt soll nur an die Steckdose angeschlossen werden über das mitgelieferte Netzteil
- Wenn Netzteil, bzw. Stromkabel und Kabeleintritt am Gerät beschädigt sind, können diese nur von einem Fachmann repariert werden
- Das Gerät eignet sich lediglich zur Anwendung innen, im trockenen Raum. Verwenden Sie das Lichteffekt nicht im Freien und schützen Sie es gegen Wasser, Feucht, Hitze und Staub
- Montieren Sie das Gerät an einer gut ventilierte Stelle, entfernt von leicht entflammare Stoffe und mindestens 50cm entfernt von Wände und Decke
- Bedecken Sie keine Lüftungs-Schlitze
- Ziehen Sie den Stecker aus der Steckdose wenn das Gerät längere Zeit nicht angewendet wird
- Gehäuse nicht öffnen, dies könnt zu Stromschlag führen
- Das Lichteffekt eignet sich nicht zum Anschluß an einen Dimmer
- Wenn das Gerät kalt ist und in einem warmen Raum gebracht wird, kann sich Kondenswasser bilden im Gerät. Lassen Sie es vor Anwendung auf Zimmertemperatur kommen
- Das Effekt funktioniert mit hochintensiven LEDs – niemals direkt in die LEDs blicken
- Niemals direkt in der Linse Blicken, dies kann die Augen verletzen
- Epileptiker müssen berücksichtigen dass das Lichteffekt sich auswirken kann auf die Gesundheit
- Das Effekt außer Reichweite von Kinder halten und niemals unbeaufsichtigt funktionieren lassen
- Dieses Produkt darf am Ende seiner Lebensdauer nicht über den normalen Haushaltsabfall entsorgt werden, sondern muss an einen Sammelpunkt für Recycling abgegeben werden gem. ElektroG (Registrierungsnr. E-Lektron GmbH: DE-91708539)
- Schützen Sie die Linse vor direkter Sonneneinstrahlung, auch wenn nur kurz, Feuergefahr !

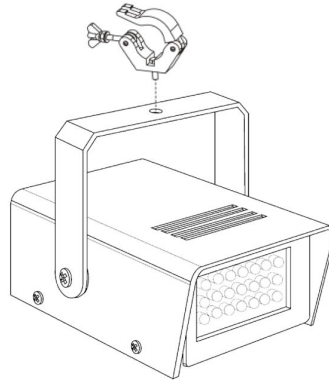


Montage an Traverse:

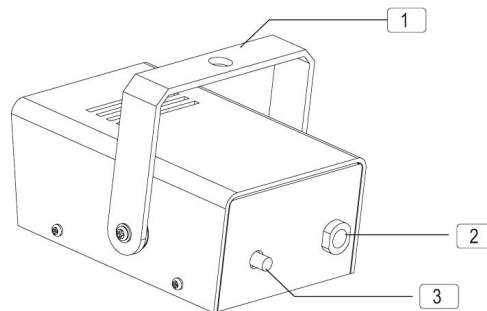
Benutzen Sie ein Traversen-System mit Haken. Während der Montage/Demontage darf sich niemand im Bereich darunter befinden. Lassen Sie an jeder Seite einen Mindestabstand frei von 50cm um ausreichende Kühlung vom Effekt zu gewährleisten.

Montieren Sie das Gerät außer Bereich wo Leute sich aufhalten. Das Gerät soll fest befestigt werden und nicht frei herumhängen.

Der Befestigungspunkt soll mindestens 10x den Gewicht vom Lichteffekt tragen können.



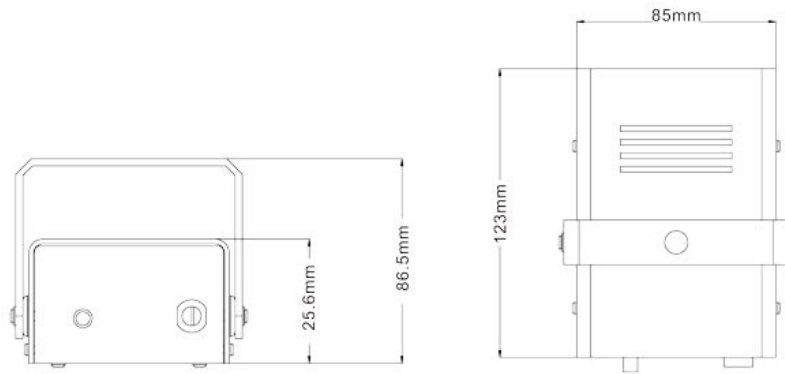
Betrieb:



- (1) Halterung, die Neigung ist einstellbar
- (2) Buchse für das Netzteil (12Vdc / 1A)
- (3) Regler für die Blitzgeschwindigkeit

Technische Daten:

Artikel-Nr.	153504
Modell-Nr.	LS-21
EAN	4260393840713
Lichtquelle	21 St. 0.25W LED (4000K)
Betrieb an	12V / 1A über mitgeliefertes Netzteil
Netzteil	100-240Vac 50/60Hz
Gewicht	0,2kg



CE Konformitätserklärung

Hersteller:

E-Lektron GmbH

Fabrikstraße 3

D-48599 Gronau

erklärt, dass das Produkt:

E-Lektron Lichteffekt LS-21 (Art.Nr. EL153504)

Produktbeschreibung:

LED mini Stroboskop

Angewendete harmonisierte Normen:

EN 60598-2-17 : 1989 + A2 : 1997

EN 55013 : 2006 + A2 : 2009

EN 61000-3-2 : 2006 + A2 : 2009

EN 61000-3-3 : 2008

EN 61547 : 2009

Die Produkte entsprechen die Anforderungen der obigen Directives und sind konform die obigen Normen

E-Lektron GmbH

Gronau, Juli 2017

Fabrikstraße 3

D-48599 Gronau

Tel. 025627279547

Jan Toersche