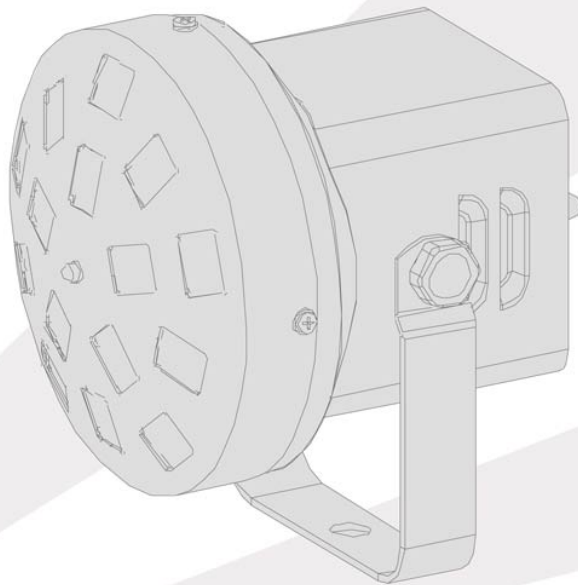


BETRIEBSANLEITUNG (DE)



**LMR-9W
LED Mushroom**

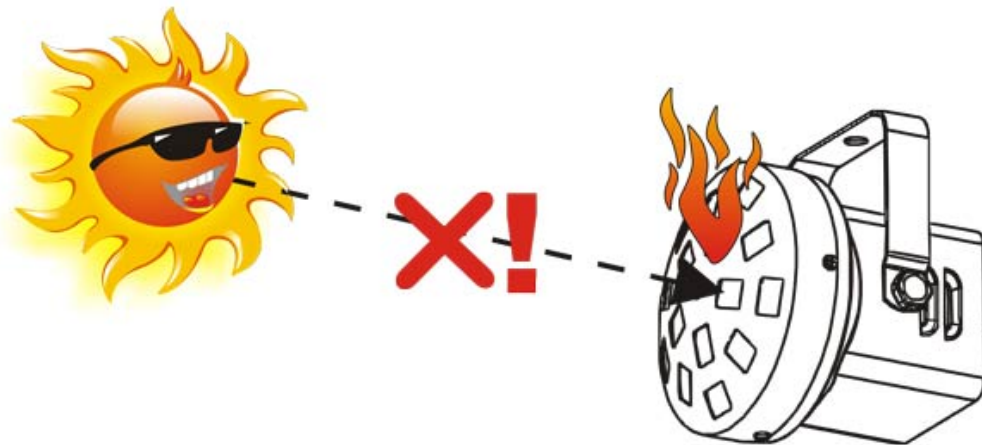
153510

Version 1.0



Vielen Dank für den Kauf dieses E-Lektron Lichteffekts. Bitte nehmen Sie sich die Zeit zum Durchlesen dieser Anleitung bevor die erste Inbetriebnahme und achten Sie dabei besonders auf die **Sicherheitshinweise:**

- Das Lichteffekt soll nur an die Steckdose angeschlossen werden über das mitgelieferte Netzteil
- Wenn Netzteil, bzw. Stromkabel und Kabeleintritt am Gerät beschädigt sind, können diese nur von einem Fachmann repariert werden
- Das Gerät eignet sich lediglich zur Anwendung innen, im trockenen Raum. Verwenden Sie das Lichteffekt nicht im Freien und schützen Sie es gegen Wasser, Feucht, Hitze und Staub
- Montieren Sie das Gerät an einer gut ventilierte Stelle, entfernt von leicht entflammbare Stoffe und mindestens 50cm entfernt von Wände und Decke
- Bedecken Sie keine Lüftungs-Schlitze
- Ziehen Sie den Stecker aus der Steckdose wenn das Gerät längere Zeit nicht angewendet wird
- Gehäuse nicht öffnen, dies könnte zu Stromschlag führen
- Das Lichteffekt eignet sich nicht zum Anschluß an einen Dimmer
- Wenn das Gerät kalt ist und in einem warmen Raum gebracht wird, kann sich Kondenswasser bilden im Gerät. Lassen Sie es vor Anwendung auf Zimmertemperatur kommen
- Das Effekt funktioniert mit hochintensiven LEDs – niemals direkt in die LEDs blicken
- Niemals direkt in der Linse Blicken, dies kann die Augen verletzen
- Epileptiker müssen berücksichtigen dass das Lichteffekt sich auswirken kann auf die Gesundheit
- Das Effekt außer Reichweite von Kinder halten und niemals unbeaufsichtigt funktionieren lassen
- Dieses Produkt darf am Ende seiner Lebensdauer nicht über den normalen Haushaltsabfall entsorgt werden, sondern muss an einen Sammelpunkt für Recycling abgegeben werden gem. ElektroG (Registrierungsnr. E-Lektron GmbH: DE-91708539)
- Schützen Sie die Linse vor direkter Sonneneinstrahlung, auch wenn nur kurz, Feuergefahr !



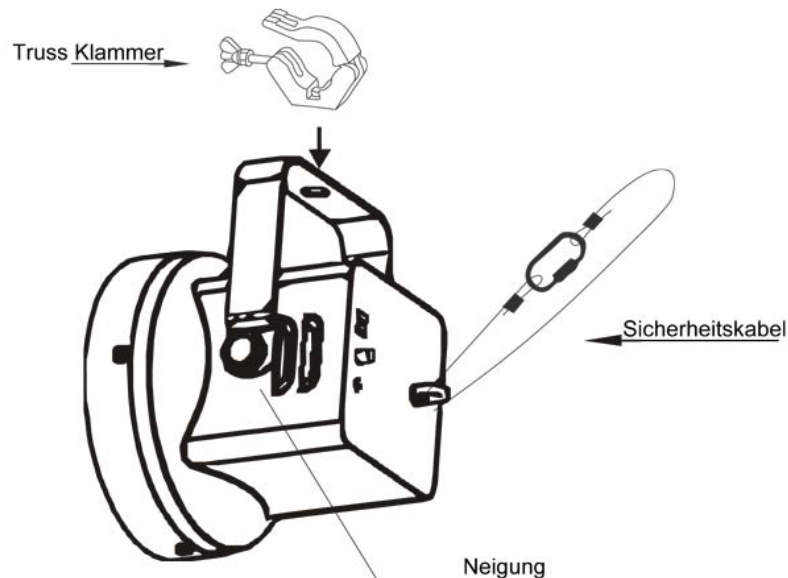
Anwendung:

Das Mushroom Lichteffect erzeugt im ganzen Zimmer ein ständig Durcheinander von bewegenden vielfarbige Leuchtstrahlen, vom Fußboden zur Decke und von Wand zu Wand. Diese lassen sich noch kombinieren mit Nebel für eine optimale Tanz-Atmosphäre. Das Lichteffect lässt sich betreiben in einen automatischen oder musikgesteuerten Modus.

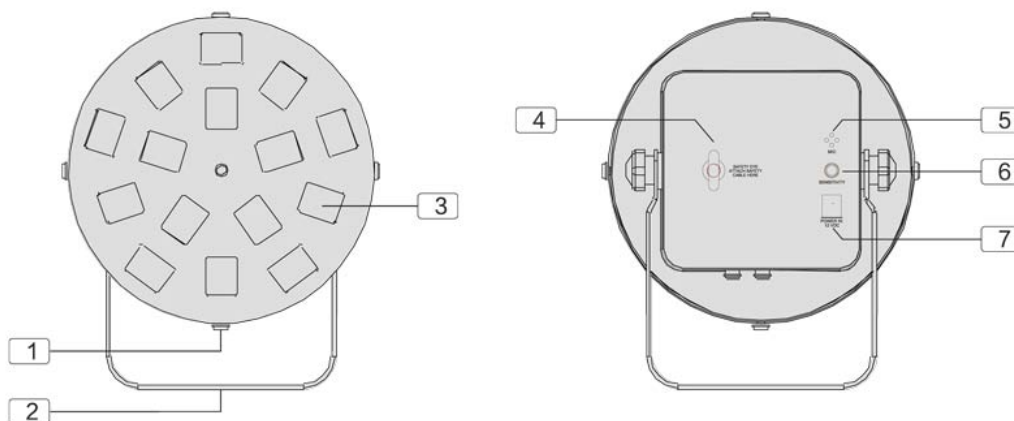
Montage an Traverse:

Wenn das Lichteffect an der Decke befestigt werden soll, muss es mit einem zusätzlichen Sicherheitskabel abgesichert werden. Benutzen Sie ein Traversen-System mit Haken. Während der Montage/Demontage darf sich niemand im Bereich darunter befinden. Lassen Sie an jeder Seite einen Mindestabstand frei von 50cm um ausreichende Kühlung vom Effekt zu gewährleisten. Montieren Sie das Gerät außer Bereich wo Leute sich aufhalten. Das Gerät soll fest befestigt werden und nicht frei herumhängen.

Der Befestigungspunkt soll mindestens 10x den Gewicht vom Lichteffect tragen können, das Befestigungspunkt vom Sicherheitskabel 12x den Gewicht vom Lichteffect.

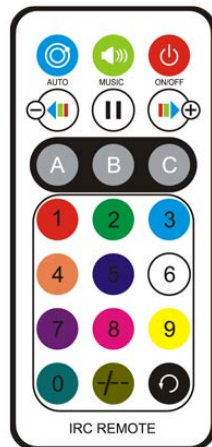


Betrieb:



- (1) Sensor für die Infrarot-Fernbedienung
- (2) Halterung, die Neigung ist einstellbar
- (3) Linse
- (4) Befestigungsauge für Sicherheitskabel
- (5) Mikrofon für Musikgesteuerten Betrieb. Das Mikrofon reagiert auf Bässe in der Musik, auf Musik ohne Bässe, von z.B. einem Handy, reagiert das Gerät nicht
- (6) Regler für Sensitivität vom Mikrofon
- (7) Buchse für das Netzteil (12Vdc / 1A)

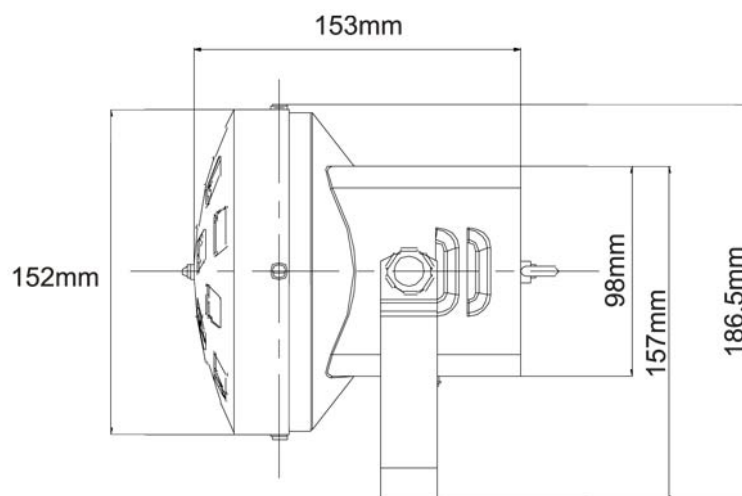
Fernbedienung:



Auto mode	Green
Sound mode	Green,Blue
Blackout	Red,Green
Start/Stop strobing	Blue
Strobe down	Red,Green,Blue
Strobe up	Red, Blue
Green	Red,Blue
Red	Red,Green

Technische Daten:

Artikel-Nr.	153510
Modell-Nr.	LMR-9W
EAN	4260393840737
Lichtquelle	LED: 3W Rot / 3W Grün / 3W Blau
Betrieb an	12V / 1A über mitgeliefertes Netzteil
Netzteil	100-240Vac 50/60Hz
Gewicht	0,9kg



CE Konformitätserklärung

Hersteller: E-Lektron GmbH
Fabrikstraße 3
D-48599 Gronau

erklärt, dass das Produkt: E-Lektron Lichteffect LMR-9W (Art.Nr. EL153510)

Produktbeschreibung: LED Lichteffect Mushroom

Angewendete harmonisierte Normen: EN 60598-2-17 : 1989 + A2 : 1997
EN 55013 : 2006 + A2 : 2009
EN 61000-3-2 : 2006 + A2 : 2009
EN 61000-3-3 : 2008
EN 61547 : 2009

Die Produkte entsprechen die Anforderungen der obigen Directives und sind konform die obigen Normen

E-Lektron GmbH
Fabrikstraße 3
D-48599 Gronau

Gronau, Juli 2017

Tel. 025627279547

Jan Toersche
