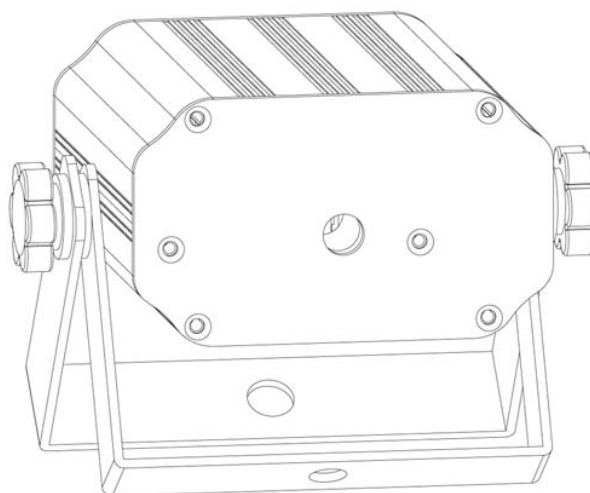


## BETRIEBSANLEITUNG (DE)



### M400RG LASER Lichteffekt

153513

Version 1.0



Vielen Dank für den Kauf dieses E-Lektron Lichteffekts. Bitte nehmen Sie sich die Zeit zum Durchlesen dieser Anleitung bevor die erste Inbetriebnahme und achten Sie dabei besonders auf die **Sicherheitshinweise:**

- Das Lichteffekt soll nur an die Steckdose angeschlossen werden über das mitgelieferte Netzteil
- Wenn Netzteil, bzw. Stromkabel und Kabeleintritt am Gerät beschädigt sind, können diese nur von einem Fachmann repariert werden
- Das Gerät eignet sich lediglich zur Anwendung innen, im trockenen Raum. Verwenden Sie das Lichteffekt nicht im Freien und schützen Sie es gegen Wasser, Feucht, Hitze und Staub
- Montieren Sie das Gerät an einer gut ventilierte Stelle, entfernt von leicht entflammbare Stoffe und mindestens 50cm entfernt von Wände und Decke
- Bedecken Sie keine Lüftungs-Schlitze
- Ziehen Sie den Stecker aus der Steckdose wenn das Gerät längere Zeit nicht angewendet wird
- Gehäuse nicht öffnen, dies könnte zu Stromschlag führen
- Das Lichteffekt eignet sich nicht zum Anschluß an einen Dimmer
- Wenn das Gerät kalt ist und in einem warmen Raum gebracht wird, kann sich Kondenswasser bilden im Gerät. Lassen Sie es vor Anwendung auf Zimmertemperatur kommen
- Das Effekt funktioniert mit hochintensiven Laser-Lichtquellen – niemals direkt in die Lichtquellen blicken
- Niemals direkt in der Linse Blicken, dies kann die Augen verletzen
- Epileptiker müssen berücksichtigen dass das Lichteffekt sich auswirken kann auf die Gesundheit
- Das Effekt außer Reichweite von Kinder halten und niemals unbeaufsichtigt funktionieren lassen
- Dieses Produkt darf am Ende seiner Lebensdauer nicht über den normalen Haushaltsabfall entsorgt werden, sondern muss an einen Sammelpunkt für Recycling abgegeben werden gem. ElektroG (Registrierungsnr. E-Lektron GmbH: DE-91708539)
- Schützen Sie die Linse vor direkter Sonneneinstrahlung, auch wenn nur kurz, Feuergefahr !

### **Anwendung:**

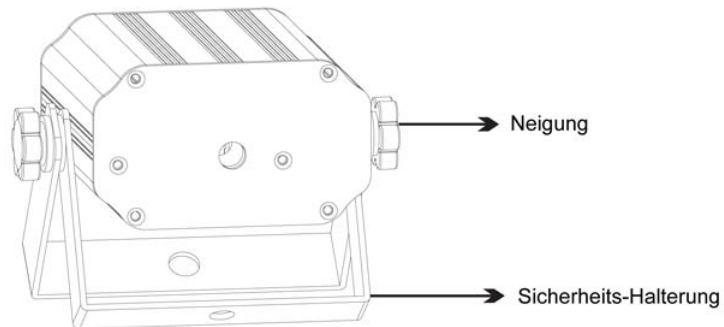
Der Laser erzeugt ständig bewegenden vorprogrammierten Muster von roten und grünen Sternen an die Wand oder Decke. Dazu wird das Lichteffekt an die betreffende Wand oder Decke gerichtet. Das Lichteffekt lässt sich betreiben in einen automatischen oder musikgesteuerten Modus.

### **Montage an Traverse:**

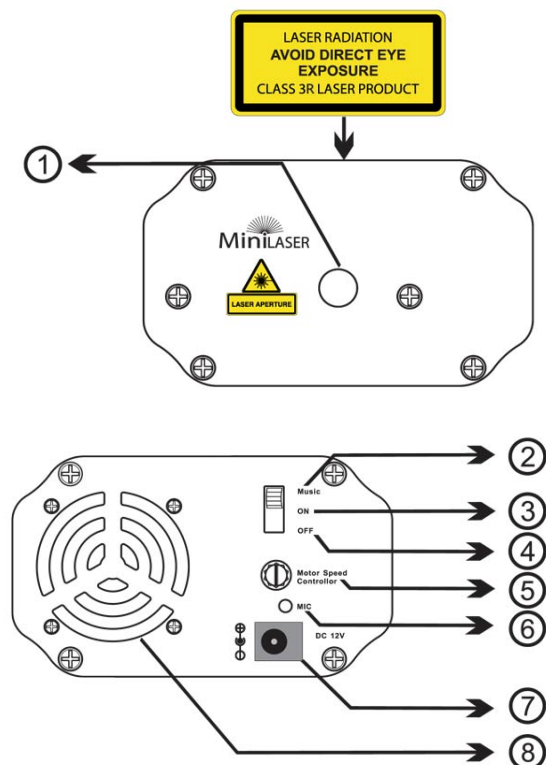
Benutzen Sie ein Traversen-System mit Haken. Während der Montage/Demontage darf sich niemand im Bereich darunter befinden. Lassen Sie an jeder Seite einen Mindestabstand frei von 50cm um ausreichende Kühlung vom Effekt zu gewährleisten.

Montieren Sie das Gerät außer Bereich wo Leute sich aufhalten. Das Gerät soll fest befestigt werden und nicht frei herumhängen.

Der Befestigungspunkt soll mindestens 10x den Gewicht vom Lichteffekt tragen können.



## Betrieb:



- (1) Linse – **ACHTUNG: nicht in die Linse Blicken !**
- (2) Betriebsschalter: **Music** (Musikgesteuert)
- (3) Betriebsschalter: **ON** (Automatiklauf)
- (4) Betriebsschalter: **OFF** (Ausgeschaltet)
- (5) Motor Speed – Anpassung der Geschwindigkeit vom Laser-Effekt
- (6) Mikrophon für Musikgesteuerten Betrieb. Das Mikrophon reagiert auf Bässe in der Musik, auf Musik ohne Bässe, von z.B. einem Handy, reagiert das Gerät nicht
- (7) Buchse für das Netzteil (12Vdc / 1A)
- (8) Lüfter

## **Technische Daten:**

Artikel-Nr.	153513
Modell-Nr.	M400RG
EAN	4260393840744
Lichtquelle	LASER 1x 100mW rot (650nm) / 1x 30mW grün (532nm)
Betrieb an	12V / 600 mA über mitgeliefertes Netzteil
Netzteil	100-240Vac 50/60Hz
Gewicht	0,4kg

## **CE Konformitätserklärung**

**Hersteller:** E-Lektron GmbH  
Fabrikstraße 3  
D-48599 Gronau

**erklärt, dass das Produkt:** E-Lektron Lichteffect M400RG (Art.Nr. EL153513)

**Produktbeschreibung:** Laser Lichteffect

**Angewendete harmonisierte Normen:** EN 60598-1 : 2008 + A11 : 2009  
EN 60598-2-17 : 1998 + A2 : 1991  
EN 55015 : 2006 + A2 : 1991  
EN 61547 : 2009  
EN 60825-1 : 2007

Die Produkte entsprechen die Anforderungen der obigen Directives und sind konform die obigen Normen

E-Lektron GmbH  
Fabrikstraße 3  
D-48599 Gronau

Gronau, Juli 2017

Tel. 025627279547

Jan Toersche

---