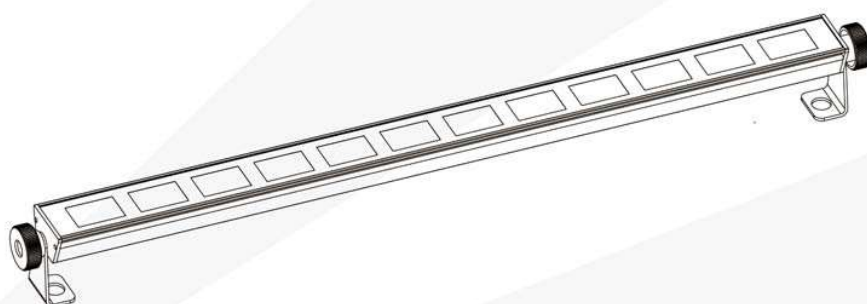


## BETRIEBSANLEITUNG (D)



**UVBAR-36**

**LED UV Light-Bar**

**153519**

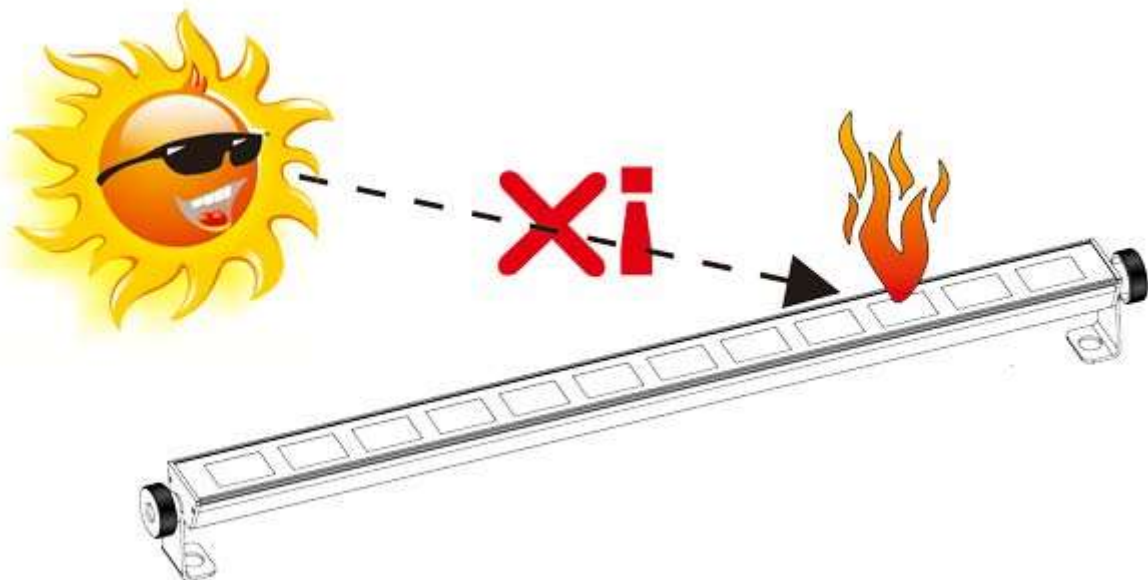
Version 1.0



Vielen Dank für den Kauf dieses E-Lektron Lichteffekts. Bitte nehmen Sie sich die Zeit zum Durchlesen dieser Anleitung bevor die erste Inbetriebnahme und achten Sie dabei besonders auf die

### **Sicherheitshinweise:**

- Der Lichteffekt soll lediglich an die Steckdose angeschlossen werden über das mitgelieferte Netzteil
- Wenn Netzteil, bzw. Stromkabel und Kabeleintritt am Gerät beschädigt sind, können diese nur von einem Fachmann repariert werden
- Das Gerät eignet sich lediglich zur Anwendung innen, im trockenen Raum. Verwenden Sie den Lichteffekt nicht im Freien und schützen Sie das Gerät gegen Wasser, Feucht, Hitze und Staub (Schutzklasse IP20)
- Montieren Sie das Gerät an einer gut ventilierten Stelle, entfernt von leicht entflammaren Stoffen und mindestens 50cm entfernt von Wänden und Decke
- Bedecken Sie keine Lüftungs-Schlitze
- Ziehen Sie den Stecker von der Steckdose wenn das Gerät längere Zeit nicht angewendet wird
- Gehäuse nicht öffnen, dies könnte zu Stromschlag führen
- Der Lichteffekt eignet sich nicht zum Anschluß an einen Dimmer
- Wenn das Gerät kalt ist und in einem warmen Raum gebracht wird, kann sich Kondenswasser bilden im Gerät. Lassen Sie es vor Anwendung auf Zimmertemperatur kommen
- Das Effekt funktioniert mit hochintensiven LEDs – niemals direkt in die LEDs blicken
- Der Effekt außer Reichweite von Kindern halten und niemals unbeaufsichtigt funktionieren lassen
- Dieses Produkt darf am Ende seiner Lebensdauer nicht über den normalen Haushaltsabfall entsorgt werden, sondern muss an einen Sammelpunkt für Recycling abgegeben werden gem. ElektroG (Registrierungsnr. E-Lektron GmbH: DE-91708539)
- Schützen Sie die LinseN vor direkter Sonneneinstrahlung, auch wenn nur kurz, Feuergefahr!



## **Anwendung:**

Der UVBAR-36 verfügt über 12 leistungsfähige UV-LEDs und lässt sich anwenden als Blacklight-Leiste. Der Effekt lässt sich kombinieren mit Nebel für eine optimale Tanz-Atmosphäre.

## **Montage an Traverse oder Wand:**

Benutzen Sie ein Traversen-System mit Haken. Während der Montage/Demontage darf sich niemand im Bereich darunter befinden. Lassen Sie an jeder Seite einen Mindestabstand frei von 10cm um ausreichende Kühlung vom Effekt zu gewährleisten.

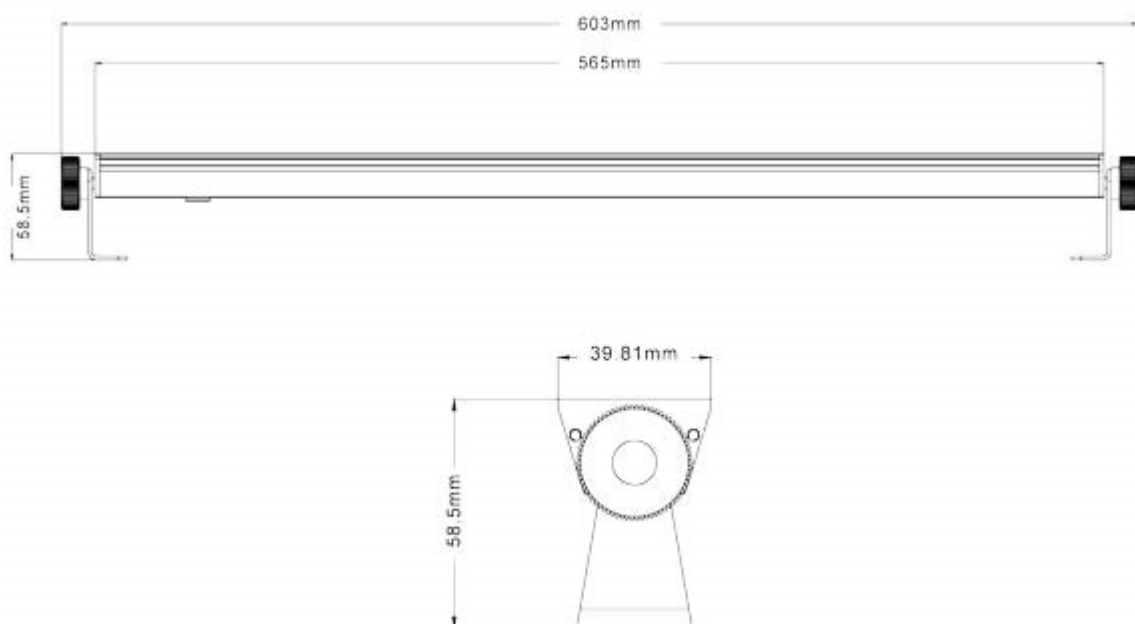
Montieren Sie das Gerät außer Bereich wo Leute sich aufhalten. Das Gerät soll fest befestigt werden und nicht frei herumhängen.

## **Betrieb:**

Schließen Sie das mitgelieferte Netzteil an über die 24V-Buchse an die Rückseite der Leiste, und stecken Sie das Netzteil in eine Steckdose.

## **Technische Daten:**

Artikel-Nr.	153519
Modell-Nr.	UVBAR-36
EAN	4260393841123
Lichtquelle	12x 3 Watt UV LED (396nm)
Betrieb an	24Vdc / 2A über mitgeliefertes Netzteil
Netzteil	100-240Vac 50/60Hz
Gewicht	0,225kg



# CE Konformitätserklärung

**Hersteller:** E-Lektron GmbH  
Fabrikstraße 3  
D-48599 Gronau

**erklärt, dass das Produkt:** E-Lektron Lichteffect UVBAR-36 (Art.Nr. EL153519)

**Produktbeschreibung:** LED UV Lichteffect

**Angewendete harmonisierte Normen:** EN 60598-2-17 : 1989 + A2 : 1997  
EN 55013 : 2006 + A2 : 2009  
EN 61000-3-2 : 2006 + A2 : 2009  
EN 61000-3-3 : 2008  
EN 61547 : 2009

die Anforderungen der obigen Directives entspricht und konform der obigen Normen ist.

E-Lektron GmbH  
Fabrikstraße 3  
D-48599 Gronau

Gronau, April 2019

Tel. 025627279547

Jan Toersche

---