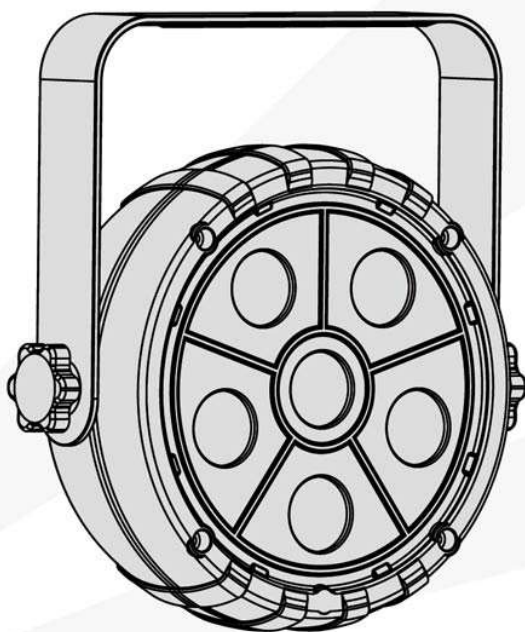


BEDIENUNGSANLEITUNG



PAR 6.3

mini LED RGB Strahler Lichteffect

Version 1.0

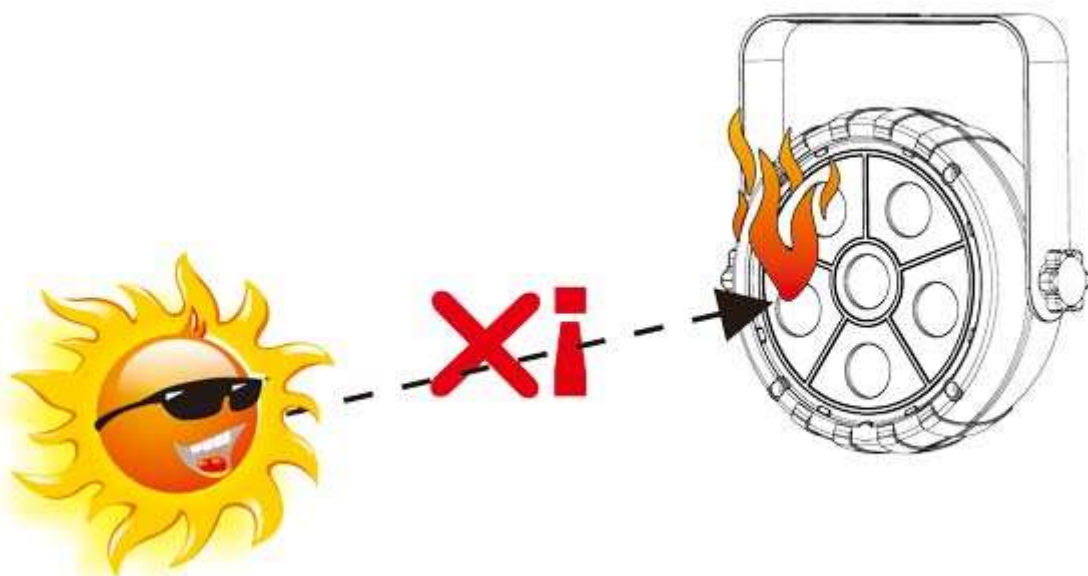
153525



Vielen Dank für den Kauf dieses E-Lektron Lichteffekts. Bitte nehmen Sie sich die Zeit zum Durchlesen dieser Anleitung bevor die erste Inbetriebnahme und achten Sie dabei besonders auf die

Sicherheitshinweise:

- Der Lichteffekt soll nur an die Steckdose angeschlossen werden über das mitgelieferte Netzteil
- Wenn Netzteil, bzw. Stromkabel und Kabeleintritt am Gerät beschädigt sind, können diese nur von einem Fachmann repariert werden
- Das Gerät eignet sich lediglich zur Anwendung innen, im trockenen Raum. Verwenden Sie den Lichteffekt nicht im Freien und schützen Sie das Gerät gegen Wasser, Feucht, Hitze und Staub
- Montieren Sie das Gerät an einer gut ventilierten Stelle, entfernt von leicht entflammaren Stoffen und mindestens 50cm entfernt von Wänden und Decke
- Bedecken Sie keine Lüftungs-Schlitze
- Ziehen Sie den Stecker von der Steckdose wenn das Gerät längere Zeit nicht angewendet wird
- Gehäuse nicht öffnen, dies könnte zu Stromschlag führen
- Der Lichteffekt eignet sich nicht zum Anschluß an einen Dimmer
- Wenn das Gerät kalt ist und in einem warmen Raum gebracht wird, kann sich Kondenswasser bilden im Gerät. Lassen Sie es vor Anwendung auf Zimmertemperatur kommen
- Das Effekt funktioniert mit hochintensiven LEDs – niemals direkt in die LEDs blicken
- Niemals direkt in der Linse Blicken, dies kann die Augen verletzen
- Epileptiker müssen berücksichtigen dass der Lichteffekt sich auswirken kann auf die Gesundheit
- Der Effekt außer Reichweite von Kindern halten und niemals unbeaufsichtigt funktionieren lassen
- Dieses Produkt darf am Ende seiner Lebensdauer nicht über den normalen Haushaltsabfall entsorgt werden, sondern muss an einen Sammelpunkt für Recycling abgegeben werden gem. ElektroG (Registrierungsnr. E-Lektron GmbH: DE-91708539)
- Schützen Sie die Linse vor direkter Sonneneinstrahlung, auch wenn nur kurz, Feuergefahr!

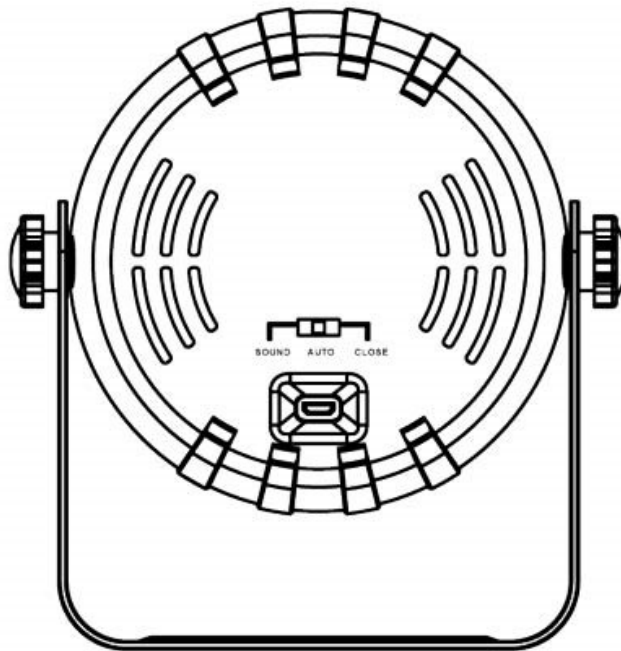


Anwendung:

Der PAR 6.3 mini Strahler verfügt über 6 RGB-LEDs, die sich immer abwechselnde, vielfarbige Leuchtfarben erzeugen. Diese lassen sich noch kombinieren mit Nebel für eine optimale Tanz-Atmosphäre. Der Lichteffekt lässt sich betreiben in einen automatischen oder musikgesteuerten Modus.

Montage an Traverse:

Benutzen Sie ein Traversen-System mit Haken. Während der Montage/Demontage darf sich niemand im Bereich darunter befinden. Lassen Sie an jeder Seite einen Mindestabstand frei von 20cm um ausreichende Kühlung vom Effekt zu gewährleisten. Montieren Sie das Gerät außer Bereich wo Leute sich aufhalten. Das Gerät soll fest befestigt werden und nicht frei herumhängen.

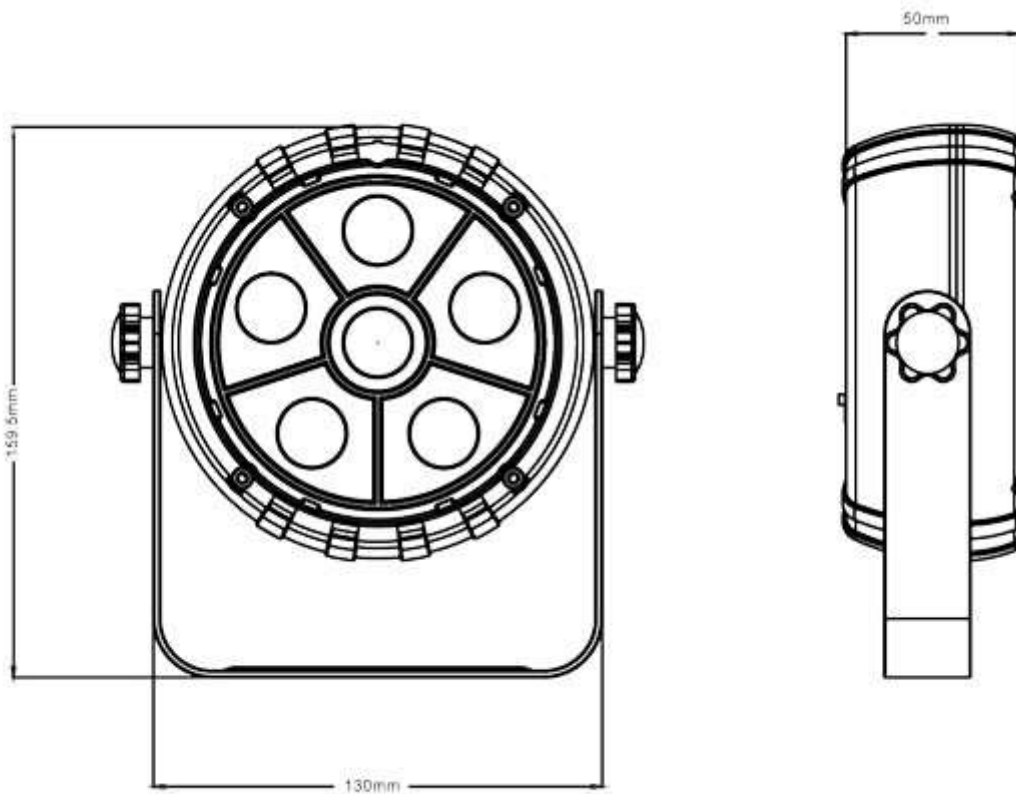


Betrieb:

- Schließen Sie das mitgelieferte Netzteil an über die USB-Buchse und stecken Sie das Netzteil in eine Steckdose
- Der Schiebe-Schalter hat 3 Positionen:
 - o CLOSE – aus
 - o AUTO – Automatikbetrieb, 25 Sek schneller Farbwechsel, abgewechselt mit 15 Sek fading Farbwechsel
 - o SOUND – Musikgesteuerter Betrieb. Der Strahler reagiert auf Bässe in der Musik, auf Musik ohne Bässe, von z.B. einem Handy, oder leise Bässe reagiert das Gerät nicht. Wenn keine Musik detektiert wird, wird der Strahler nach 3 Sekunden im Automatikbetrieb laufen

Technische Daten:

Artikel-Nr.	153525
Modell-Nr.	PAR 6.3
EAN	4260393841147
Lichtquelle	6x 0.5 Watt RGB LED
Betrieb an	5Vdc / 1A über mitgeliefertes Netzteil
Netzteil	100-240Vac 50/60Hz
Gewicht	0,195kg



CE Konformitätserklärung

Hersteller: E-Lektron GmbH
Fabrikstraße 3
D-48599 Gronau

erklärt, dass das Produkt: E-Lektron Lichteffekt PAR 6.3 (Art.Nr. EL153525)

Produktbeschreibung: LED Lichteffekt

Angewendete harmonisierte Normen: EN 60598-2-17 : 1989 + A2 : 1997
EN 55013 : 2006 + A2 : 2009
EN 61000-3-2 : 2006 + A2 : 2009
EN 61000-3-3 : 2008
EN 61547 : 2009

die Anforderungen der obigen Directives entspricht und konform der obigen Normen ist.

E-Lektron GmbH
Fabrikstraße 3
D-48599 Gronau

Gronau, April 2019

Tel. 025627279547

Jan Toersche
