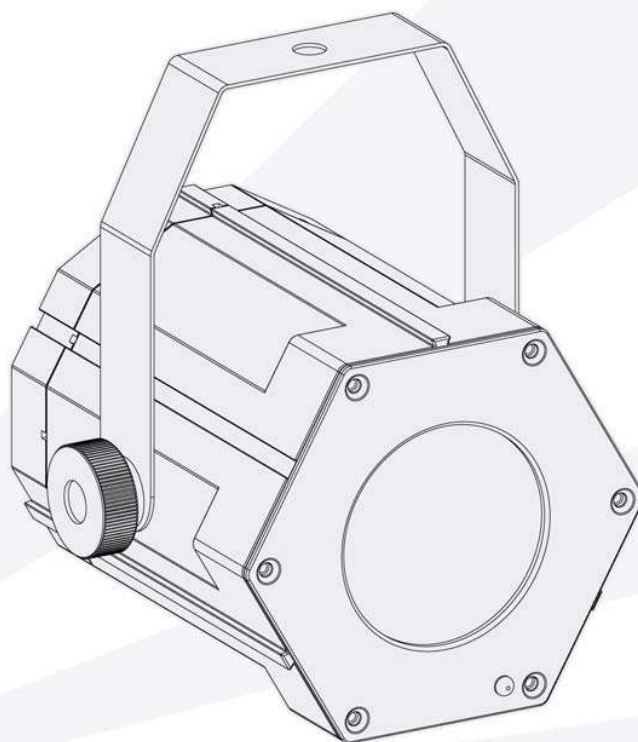


**BETRIEBSANLEITUNG (DE)**



**LMO-9W USB  
LED Moonflower Burst Effekt**

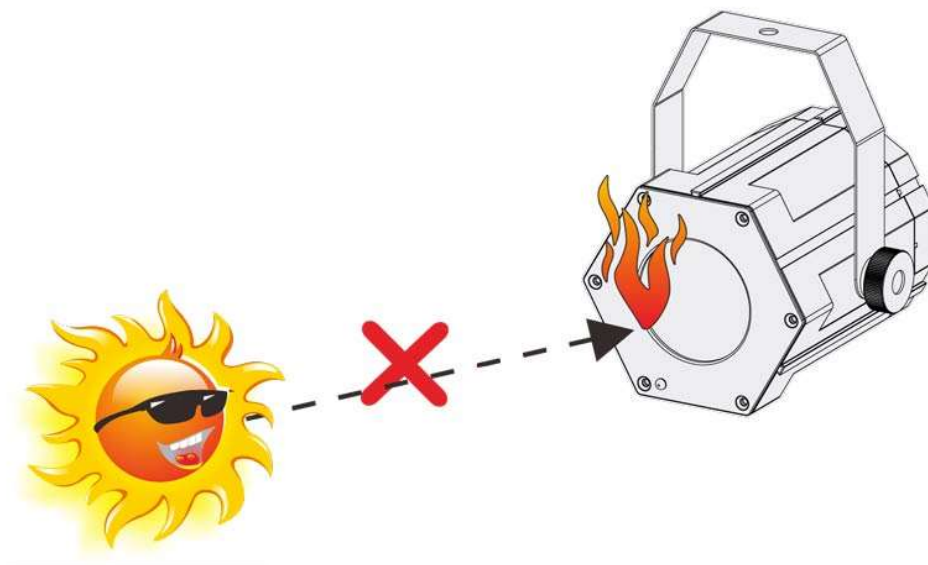
Version 1.0

**153533**



Vielen Dank für den Kauf dieses E-Lektron Lichteffekts. Bitte nehmen Sie sich die Zeit zum Durchlesen dieser Anleitung bevor die erste Inbetriebnahme und achten Sie dabei besonders auf die **Sicherheitshinweise:**

- Der Lichteffekt soll nur an die Steckdose angeschlossen werden über das mitgelieferte Netzteil
- Wenn Netzteil, bzw. Stromkabel und Kabeleintritt am Gerät beschädigt sind, können diese nur von einem Fachmann repariert werden
- Das Gerät eignet sich lediglich zur Anwendung innen, im trockenen Raum. Verwenden Sie der Lichteffekt nicht im Freien und schützen Sie es gegen Wasser, Feucht, Hitze und Staub (Schutzklasse IP20)
- Montieren Sie das Gerät an einer gut ventilerten Stelle, entfernt von leicht entflammaren Stoffen und mindestens 50cm entfernt von Wänden und Decke
- Bedecken Sie keine Lüftungs-Schlitze
- Trennen Sie das Netzteil von der Steckdose wenn das Gerät längere Zeit nicht angewendet wird
- Gehäuse nicht öffnen, dies könnt zu Stromschlag führen
- Der Lichteffekt eignet sich nicht zum Anschluß an einen Dimmer
- Wenn das Gerät kalt ist und in einem warmen Raum gebracht wird, kann sich Kondenswasser bilden im Gerät. Lassen Sie es vor Anwendung auf Zimmertemperatur kommen
- Der Effekt funktioniert mit hochintensiven LEDs – niemals direkt in die LEDs blicken
- Niemals direkt in der Linse Blicken, dies kann die Augen verletzen
- Epileptiker müssen berücksichtigen daß der Lichteffekt sich auswirken kann auf die Gesundheit
- Der Effekt außer Reichweite von Kindern halten und niemals unbeaufsichtigt funktionieren lassen
- Dieses Produkt darf am Ende seiner Lebensdauer nicht über den normalen Haushaltsabfall entsorgt werden, sondern muss an einen Sammelpunkt für Recycling abgegeben werden gem. ElektroG (Registrierungsnr. E-Lektron GmbH: DE-91708539)
- Schützen Sie die Linse vor direkter Sonneneinstrahlung, auch wenn nur kurz, Feuergefahr!



## Lieferumfang

Bitte prüfen Sie beim Auspacken alle Teile im Karton auf Versandschaden:

- 1 St. Lichteffekt
- 1 St. USB-Netzteil + 1 St. USB-Kabel
- 1 St. Infrarot Fernbedienung
- 1 St. Bedienungsanleitung

## Anwendung:

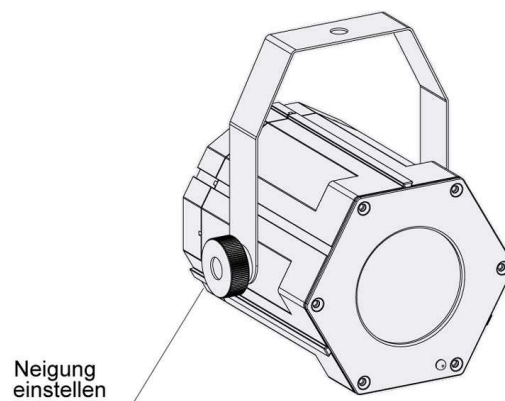
Der Burst Moonflower Lichteffekt erzeugt mit RGBW LED-Technik ständig rotierende vielfarbige Leuchtstrahlen. Diese lassen sich ggf. noch kombinieren mit Nebel für eine optimale Tanz-Atmosphäre. Der Lichteffekt lässt sich betreiben in einen automatischen oder musikgesteuerten Modus.

## Montage an Traverse:

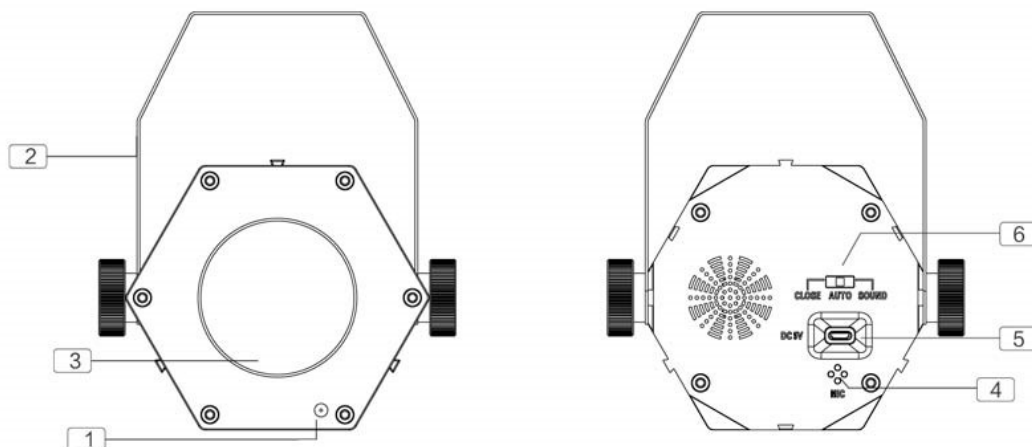
Benutzen Sie ein Traversen-System mit Haken. Während der Montage/Demontage darf sich niemand im Bereich darunter befinden. Lassen Sie an jeder Seite einen Mindestabstand frei von 50cm um ausreichende Kühlung vom Effekt zu gewährleisten.

Montieren Sie das Gerät außer Bereich wo Leute sich aufhalten. Das Gerät soll fest befestigt werden und nicht frei herumhängen.

Der Befestigungspunkt soll mindestens 10x das Gewicht vom Lichteffekt tragen können.

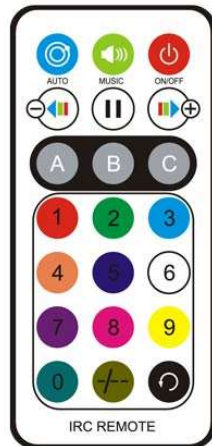


## Betrieb:



- (1) Sensor für die Infrarot-Fernbedienung
- (2) Halterung, die Neigung ist einstellbar
- (3) Linse
- (4) Mikrofon für Musikgesteuerten Betrieb. Das Mikrofon reagiert auf Bässe in der Musik, auf Musik ohne Bässe, von z.B. einem Handy, reagiert das Gerät nicht
- (5) USB-C Buchse zum Strom-Anschluß (5Vdc / 2A)
- (6) Betriebsschalter: AUS / AUTOMATIKBETRIEB / MUSIKTAKT-GESTEUERT

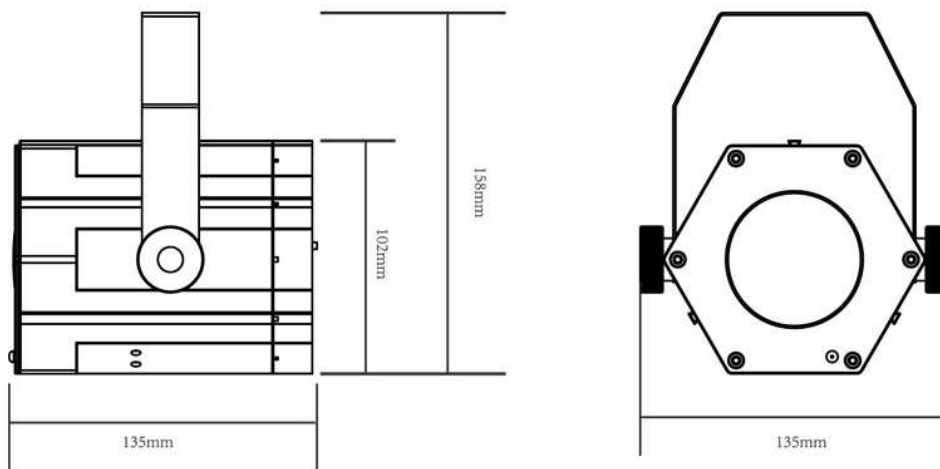
## Fernbedienung:



	Auto mode		Green
	Sound mode		Green,Blue
	Blackout		Red,Green
	Start/Stop strobing		Blue
	Strobe down		Red,Green,Blue
	Strobe up		Red, Blue
	Green		Red,Blue
	Red		Red,Green

## Technische Daten:

Artikel-Nr.	153533
Modell-Nr.	LMO-9W USB
EAN	4260393841383
Lichtquelle	LED: 2W Rot/2W Grün/2W Blau/2W Weiß
Betrieb an	5V / 2A über USB-C
Netzteil	100-240Vac 50/60Hz
Gewicht	0,4kg



# CE Konformitätserklärung

**Hersteller:** E-Lektron GmbH  
Fabrikstraße 3  
D-48599 Gronau

**erklärt, dass das Produkt:** E-Lektron Lichteffect LMO-9W USB (Art.Nr. EL153533)

**Produktbeschreibung:** LED Lichteffect

**Angewendete harmonisierte Normen:** EN 60598-2-17 : 1989 + A2 : 1997  
EN 55013 : 2006 + A2 : 2009  
EN 61000-3-2 : 2006 + A2 : 2009  
EN 61000-3-3 : 2008  
EN 61547 : 2009

Die Produkte entsprechen die Anforderungen der obigen Directives und sind konform die obigen Normen

E-Lektron GmbH  
Fabrikstraße 3  
D-48599 Gronau

Gronau, April 2020

Tel. 025627279547

Jan Toersche

---