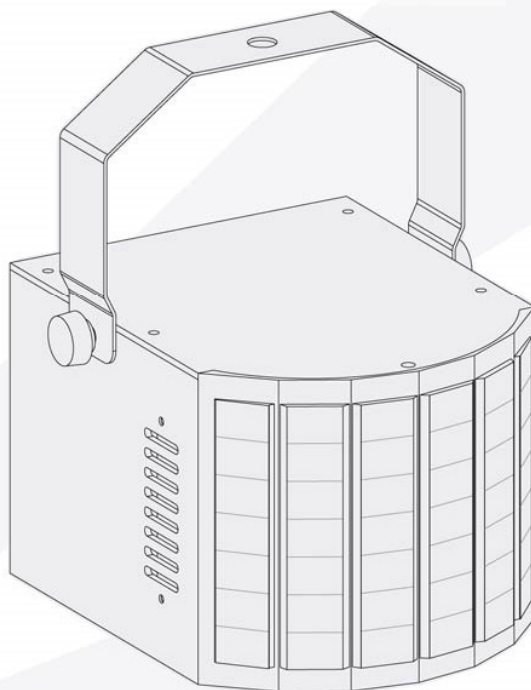


BEDIENUNGSANLEITUNG (D)



**KINTA-8W USB
RGBW LED Lichteffect**

153542

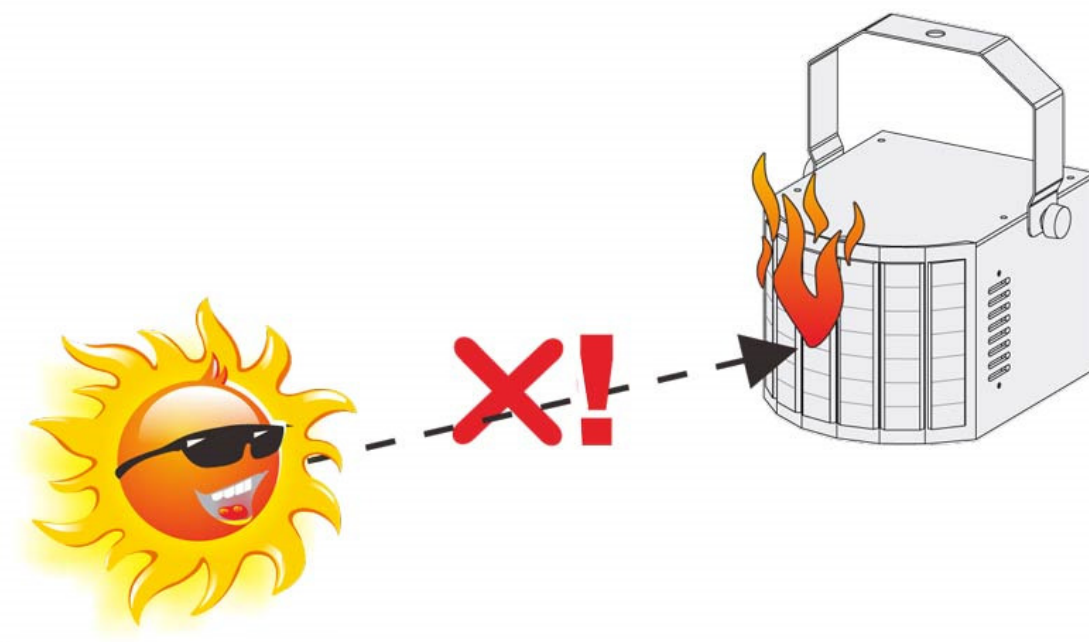
Version 1.0



Vielen Dank für den Kauf dieses E-Lektron Lichteffekts. Bitte nehmen Sie sich die Zeit zum Durchlesen dieser Anleitung bevor die erste Inbetriebnahme und achten Sie dabei besonders auf die

Sicherheitshinweise:

- Der Lichteffekt soll nur an die Steckdose angeschlossen werden über das mitgelieferte Netzteil und USB-Kabel
- Der Effekt funktioniert über das mitgelieferte USB-Kabel auch an einem Powerbank
- Lichteffekt und Netzteil sollen nicht geöffnet werden. Defekten können nur von einem Fachmann repariert werden
- Das Gerät eignet sich lediglich zur Anwendung innen, im trockenen Raum. Verwenden Sie den Lichteffekt nicht im Freien, und schützen Sie das Gerät gegen Wasser, Feucht, Hitze und Staub
- Montieren Sie das Gerät an einer gut ventilierten Stelle, entfernt von leicht entflammaren Stoffen und mindestens 20cm entfernt von Wänden und Decke
- Bedecken Sie keine Lüftungs-Schlitze
- Ziehen Sie das Netzteil von der Steckdose, wenn das Gerät längere Zeit nicht angewendet wird
- Gehäuse nicht öffnen, dies könnte zu Stromschlag führen
- Der Lichteffekt eignet sich nicht zum Anschluss an einen Dimmer
- Wenn das Gerät kalt ist und in einem warmen Raum gebracht wird, kann sich Kondenswasser bilden im Gerät. Lassen Sie es vor Anwendung auf Zimmertemperatur kommen
- Der Effekt funktioniert mit hochintensiven LEDs – niemals direkt in die LEDs blicken
- Niemals direkt in der Linse Blicken, dies kann die Augen verletzen
- Epileptiker müssen berücksichtigen, dass der Lichteffekt sich auswirken kann auf die Gesundheit
- Der Effekt außer Reichweite von Kindern halten, und niemals unbeaufsichtigt funktionieren lassen
- Dieses Produkt darf am Ende seiner Lebensdauer nicht über den normalen Haushaltsabfall entsorgt werden, sondern muss an einen Sammelpunkt für Recycling abgegeben werden gem. ElektroG (Registrierungsnr. E-Lektron GmbH: DE-91708539)
- Schützen Sie die Linse vor direkter Sonneneinstrahlung, auch wenn nur kurz, Feuergefahr!



Lieferumfang:

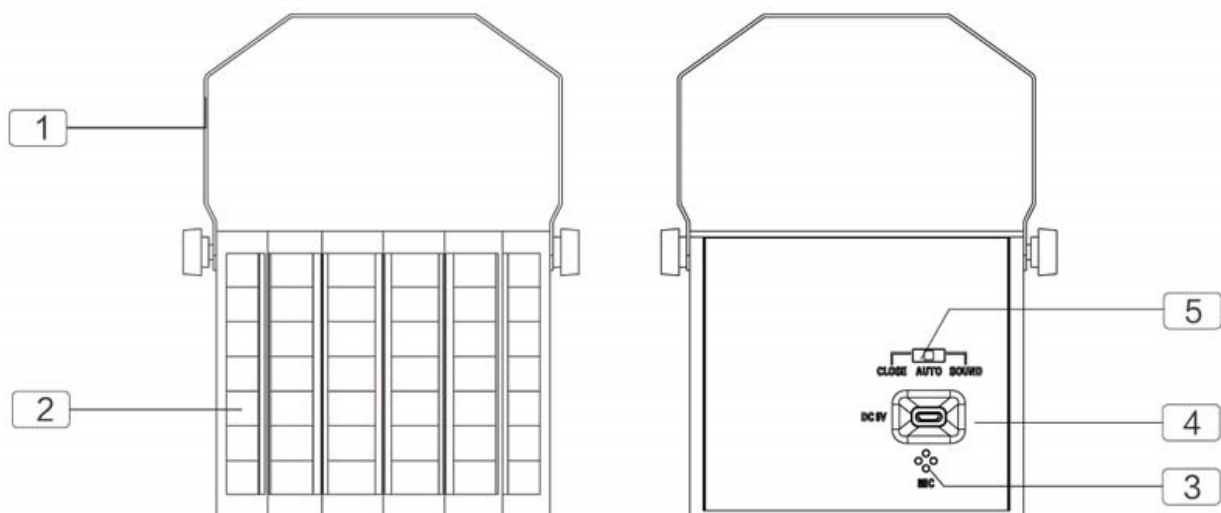
- Lichteffect inkl. Halterung
- USB-Netzteil
- USB-C Kabel
- Bedienungsanleitung

Anwendung:

Der Kinta Lichteffect erzeugt eine Vielzahl von ständig beweglichen, farbigen Leuchtstrahlen. Diese lassen sich projektieren an die Wand, oder auf die Tanzfläche. Der Effekt kombiniert gut mit Nebel für eine optimale Tanz-Atmosphäre. Der Lichteffect lässt sich betreiben in einem automatischen Modus oder, über das integrierte Mikrofon, in einem musikgesteuerten Modus.

Montage an Traverse oder Lichtständer:

Benutzen Sie ein Traversen-System mit Haken, für einen Lichtständer reicht eine Schraube. Während der Montage/Demontage darf sich niemand im Bereich darunter befinden. Lassen Sie an jeder Seite einen Mindestabstand frei von 20cm um ausreichende Kühlung vom Effekt zu gewährleisten. Montieren Sie das Gerät außer Bereich wo Leute sich aufhalten. Das Gerät soll fest befestigt werden und nicht frei herumhängen. Der Befestigungspunkt soll mindestens 10x das Gewicht vom Lichteffect tragen können.

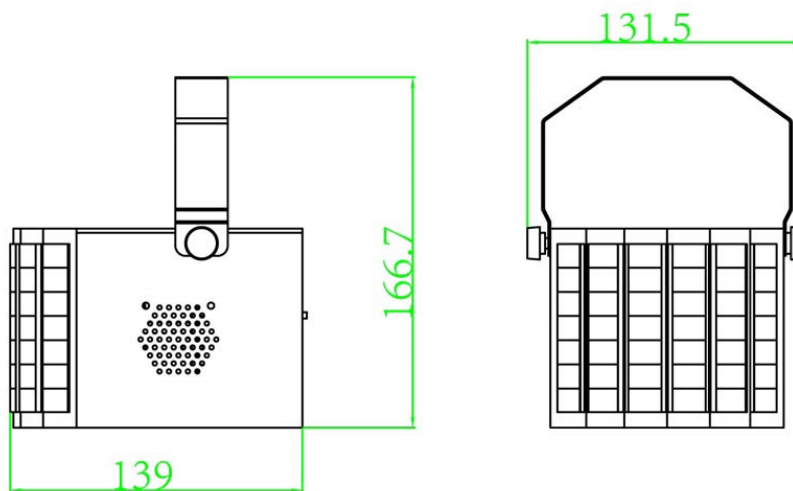


Betrieb:

- (1) Halterung, die Neigung ist einstellbar
- (2) Linse
- (3) Mikrofon für Musikgesteuerten Betrieb. Das Mikrofon reagiert auf Bässe in der Musik, auf Musik ohne Bässe, von z.B. einem Handy, reagiert das Gerät nicht
- (4) USB-C Strom-Anschlussbuchse, auch zur Steuerung durch STAGE-BAR
- (5) Schalter: **CLOSE** = AUS | **AUTO** = Automatiklauf | **SOUND** = musikgesteuerter Betrieb

Technische Daten:

Artikel-Nr.	153542
Modell-Nr.	KINTA-8W USB
EAN	4260393841468
Lichtquelle	4x 2 Watt R/G/B/W LED
Betrieb an	5Vdc / 2A über USB-C
Netzteil	100-240Vac 50/60Hz USB-C
Gewicht	0,4kg



CE Konformitätserklärung

Hersteller: E-Lektron GmbH
Fabrikstraße 3
D-48599 Gronau

erklärt, dass das Produkt: E-Lektron Lichteffect Kinta-8W USB (Art. Nr. EL153542)

Produktbeschreibung: LED-Lichteffect

Angewendete harmonisierte Normen: EN 60598-2-17 : 1989 + A2 : 1997
EN 55013 : 2006 + A2 : 2009
EN 61000-3-2 : 2006 + A2 : 2009
EN 61000-3-3 : 2008
EN 61547 : 2009

den Anforderungen der obigen Directives entspricht und konform der obigen Normen ist.

E-Lektron GmbH

Gronau, November 2020

Fabrikstraße 3

D-48599 Gronau

Tel. 025627279547

Jan Toersche