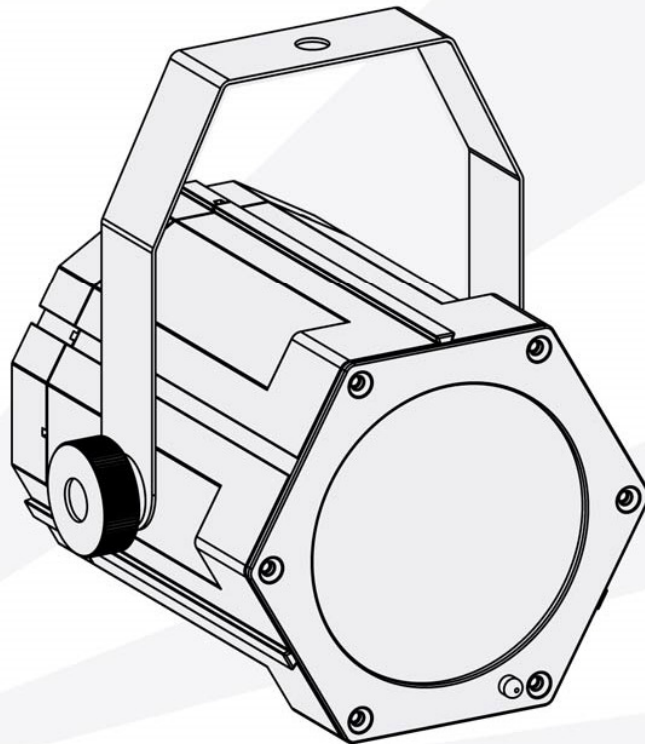


# BEDIENUNGSANLEITUNG (D)



**Gobo-9W  
LED Strahler**

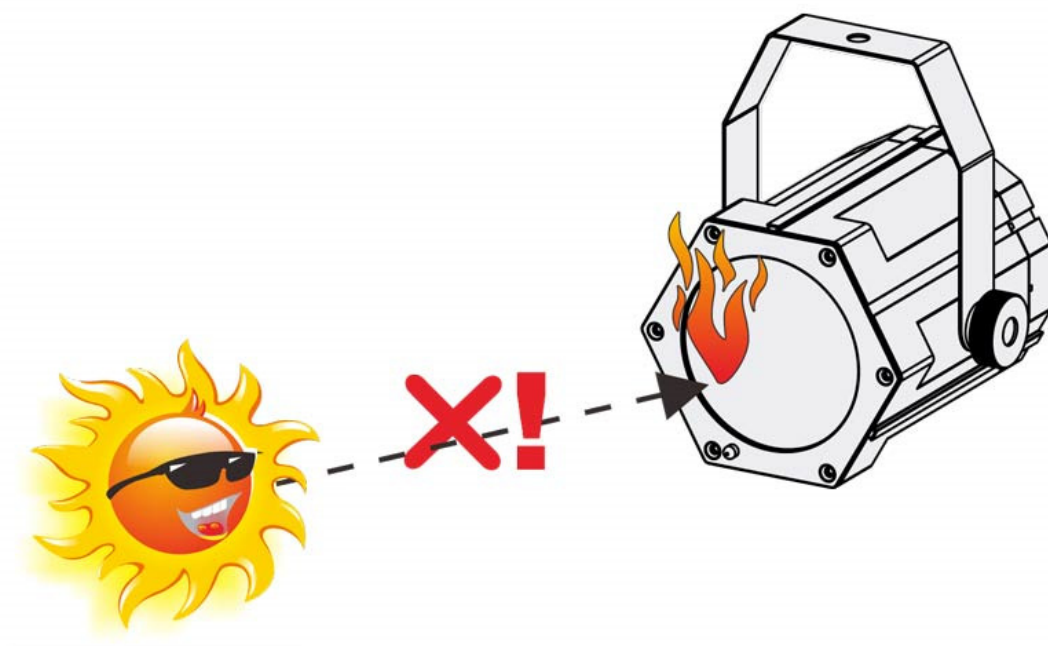
Version 1.0

**153545**



Vielen Dank für den Kauf dieses E-Lektron Lichteffekts. Bitte nehmen Sie sich die Zeit zum Durchlesen dieser Anleitung bevor die erste Inbetriebnahme und achten Sie dabei besonders auf die **Sicherheitshinweise:**

- Der Lichteffekt soll nur an die Steckdose angeschlossen werden über das mitgelieferte Netzteil, der Effekt eignet sich auch zur Anwendung am E-Lektron Stage-Bar
- Wenn Netzteil, bzw. Stromkabel und Kabeleintritt am Gerät beschädigt sind, können diese nur von einem Fachmann repariert werden
- Das Gerät eignet sich lediglich zur Anwendung innen, im trockenen Raum. Verwenden Sie der Lichteffekt nicht im Freien und schützen Sie es gegen Wasser, Feucht, Hitze und Staub (Schutzklasse IP20)
- Montieren Sie das Gerät an eine gut ventilerte Stelle, entfernt von leicht-entflammaren Stoffe und mindestens 50cm entfernt von Wänden und Decke
- Bedecken Sie keine Lüftungs-Schlitze
- Entfernen Sie das Netzteil aus der Steckdose wenn das Gerät längere Zeit nicht angewendet wird
- Gehäuse nicht öffnen, dies könnt zu Stromschlag führen, die Gewährleistung erlischt wenn das Gehäuse geöffnet wird
- Der Lichteffekt eignet sich nicht zum Anschluß an einen Dimmer
- Wenn das Gerät kalt ist und in einem warmen Raum gebracht wird, kann sich Kondenswasser bilden im Gerät. Lassen Sie es vor Anwendung auf Zimmertemperatur kommen
- Der Effekt funktioniert mit hochintensiven LEDs – niemals direkt in die LEDs blicken
- Niemals direkt in der Linse Blicken, dies kann die Augen verletzen
- Epileptiker müssen berücksichtigen daß der Lichteffekt sich auswirken kann auf die Gesundheit
- Der Effekt außer Reichweite von Kindern halten und niemals unbeaufsichtigt funktionieren lassen
- Dieses Produkt darf am Ende seiner Lebensdauer nicht über den normalen Haushaltsabfall entsorgt werden, sondern muss an einen Sammelpunkt für Recycling abgegeben werden gem. ElektroG (Registrierungsnr. E-Lektron GmbH: DE-91708539)
- Schützen Sie die Linse vor direkter Sonneneinstrahlung, auch wenn nur kurz, Feuergefahr!



## **Lieferumfang**

Bitte prüfen Sie beim Auspacken alle Teile im Karton auf Versandschaden:

- 1 St. Lichteffekt
- 1 St. USB-Netzteil + 1 St. USB-Kabel
- 1 St. Infrarot Fernbedienung
- 1 St. Bedienungsanleitung

## **Anwendung:**

Der GOBO USB Strahler-Lichteffekt erzeugt mit RGBW LED-Technik ständig wechselnde vielfarbigen Leuchtstrahlen. Diese lassen ggf. sich noch kombinieren mit Nebel für eine optimale Tanz-Atmosphäre. Der Effekt lässt sich betreiben als farbige Lampe in einer festen Farbe, oder in ständig wechselnden Farben in einen automatischen oder musikgesteuerten Modus.

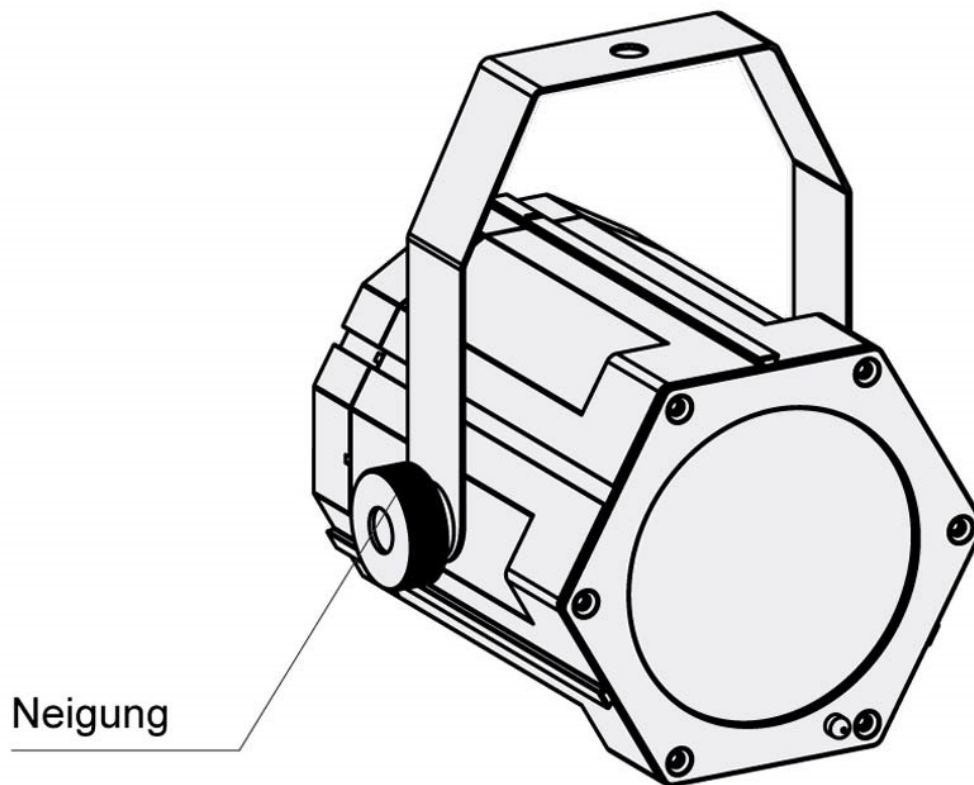
Der GOBO USB Strahler eignet sich zur Anwendung an den E-Lektron Stage-Bar, und lässt sich am Stage-Bar über DMX steuern.

## **Montage an Traverse:**

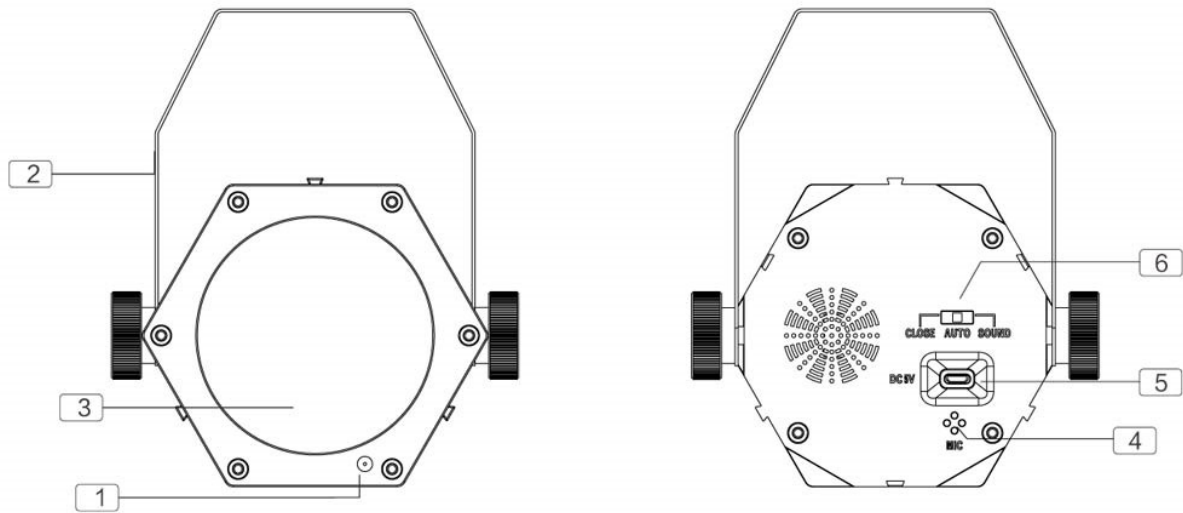
Benutzen Sie ein Traversen-System mit Haken. Während der Montage/Demontage darf sich niemand im Bereich darunter befinden. Lassen Sie an jeder Seite einen Mindestabstand frei von 50cm um ausreichende Kühlung vom Effekt zu gewährleisten.

Montieren Sie das Gerät außer Bereich wo Leute sich aufhalten. Das Gerät soll fest befestigt werden und nicht frei herumhängen.

Der Befestigungspunkt soll mindestens 10x das Gewicht vom Lichteffekt tragen können.

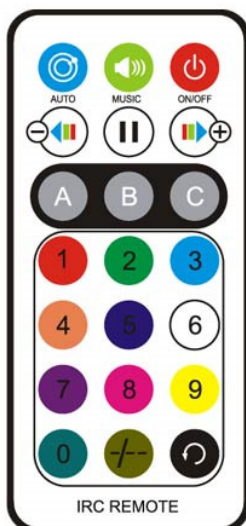


## Betrieb:



- (1) Sensor für die Infrarot-Fernbedienung
- (2) Halterung, die Neigung ist einstellbar
- (3) Linse
- (4) Mikrofon für den Musikgesteuerten Betrieb. Das Mikrofon reagiert auf Bässe in der Musik, auf Musik ohne Bässe, von z.B. einem Handy, reagiert das Gerät nicht
- (5) USB-C Buchse zum Strom-Anschluß (5Vdc / 2A)
- (6) Betriebsschalter: AUS / AUTOMATIKBETRIEB / MUSIKTAKT-GESTEUERT -

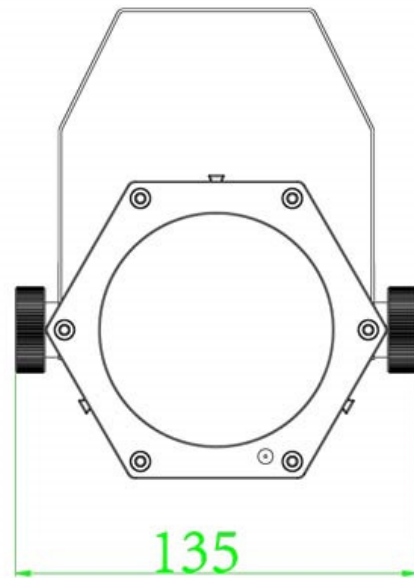
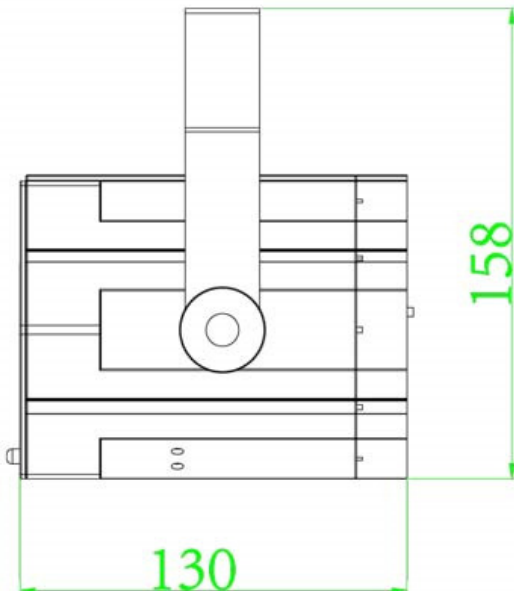
## Fernbedienung:



- |  |                      |  |                    |
|--|----------------------|--|--------------------|
|  | Automatisch          |  | Grün               |
|  | Musikgesteuert       |  | Blau / Grün        |
|  | Blackout             |  | Rot / Grün 30%     |
|  | Stroboskop schneller |  | Blau               |
|  | Stroboskop langsamer |  | Weiss              |
|  | Pause                |  | Rot 55% / Grün 30% |
|  | Grün / Blau 30%      |  | Rot / Weiss        |
|  | Rot                  |  | Rot / Grün         |

## Technische Daten:

Artikel-Nr.	153545
Modell-Nr.	Gobo-9W USB-C4
EAN	4260393841475
Lichtquelle	2W-R/2W-G/2W-B/2W-W RGB-W LED
Betrieb an	5V / 2A über USB-C, Stromverbrauch 9W
Netzteil	100-240Vac 50/60Hz
Gewicht	0,35kg



## CE Konformitätserklärung

**Hersteller:** E-Lektron GmbH  
Fabrikstraße 3  
D-48599 Gronau

**erklärt, dass das Produkt:** E-Lektron Lichteffekt Gobo-9W USB (Art.Nr. EL153545)

**Produktbeschreibung:** LED-Lichteffekt Mushroom

**Angewendete harmonisierte Normen:** EN 60598-2-17 : 1989 + A2 : 1997  
EN 55013 : 2006 + A2 : 2009  
EN 61000-3-2 : 2006 + A2 : 2009  
EN 61000-3-3 : 2008  
EN 61547 : 2009

den Anforderungen der obigen Directives entspricht und konform den obigen Normen ist.

E-Lektron GmbH  
Fabrikstraße 3  
D-48599 Gronau

Gronau, Juli 2020

Tel. 025627279547

Jan Toersche