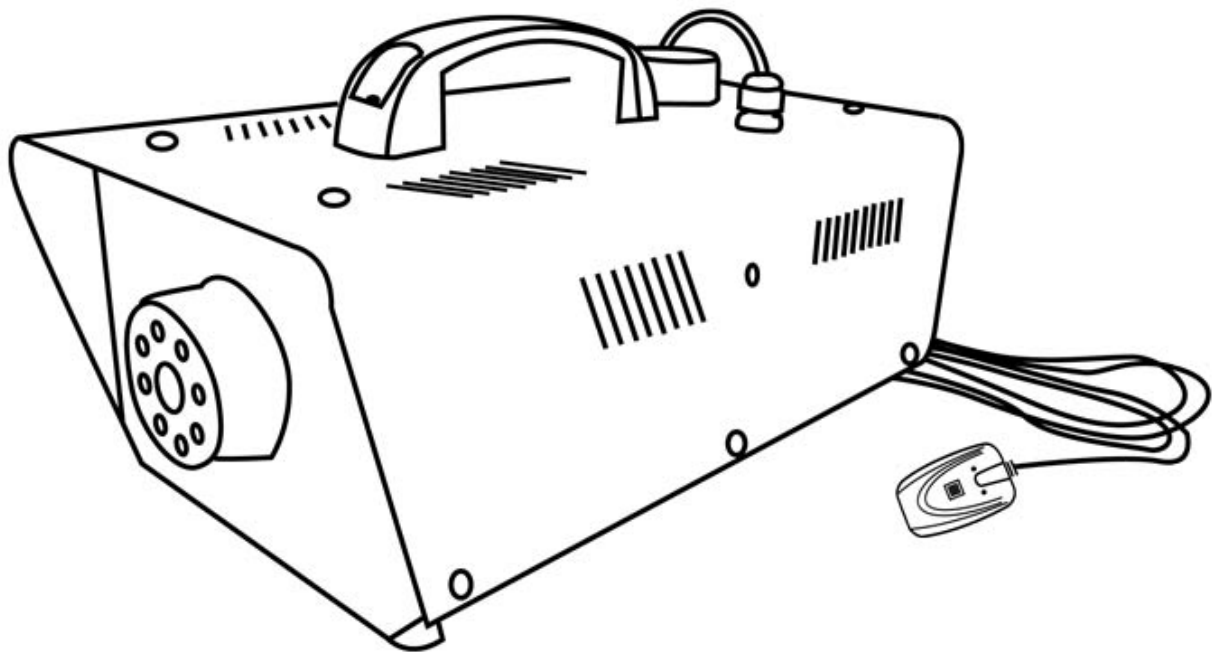




900W NEBELMASCHINE

mit Kabel-Fernbedienung

E-Lektron N-901



BEDIENUNGSANLEITUNG

Sicherheitshinweise:

Bitte beachten Sie vor Inbetriebnahme der Nebelmaschine nachfolgende Hinweise.

- **Die Temperatur des Nebels ist hoch.** Das Gerät in einem Mindestabstand von 100 cm von brennbaren Materialien wie Gardinen, Büchern, usw. entfernt halten. Achten Sie darauf, dass das Gehäuse nicht versehentlich berührt werden kann.
- Nur für Innengebrauch.
- Während der Montage an Truss-Systeme o.ä. darf sich niemand unter dem Montagebereich aufhalten.
- Im Gerät befinden sich spannungsführende Teile. **NIEMALS das Gehäuse öffnen.**
- Stecker niemals mit nassen Händen anfassen.
- Sollten Stecker und/oder Netzkabel, Fernbedienung, Fernbedienungskabel, sowie die Kabelanschlüsse am Gerät beschädigt sein, müssen diese durch einen Fachmann ersetzt werden.
- Wenn das Gerät sichtbar beschädigt ist, darf es NICHT an eine Steckdose angeschlossen und NICHT eingeschaltet werden. Benachrichtigen Sie in diesem Fall ihren Fachhändler.
- Reparaturen am Gerät dürfen nur von einem Fachmann vorgenommen werden.
- Das Gerät nur an eine geerdete 230V AC/50Hz Netzsteckdose mit 10-16A Leistung anschließen.
- Bei Gewitter, sowie Nichtgebrauch Stecker aus der Steckdose ziehen.
- Nach längerem Nichtgebrauch kann sich Kondenswasser im Gehäuse gebildet haben. Lassen Sie das Gerät erst auf Raumtemperatur kommen.
- Beim Abziehen des Steckers, sowie der Fernbedienung immer am Stecker ziehen, niemals am Kabel.
- Der mitgelieferte Montagebügel dient als Hauptbefestigung und muss zum soliden Aufhängen des Geräts benutzt werden.
- Das Gerät von Kindern fernhalten.
- Die Nebelmaschine nur an eine geerdete Wandsteckdose oder Verlängerungsschnur anschließen. Seien Sie beim Füllen des Nebelflüssigkeitanks vorsichtig. Erst den Netzstecker abziehen und dann die Kappe des Tanks öffnen und mit Hilfe eines Trichters den Tank abfüllen.
- Die Lüftungslöcher in das Gehäuse müssen frei bleiben, um eine ordnungsgemäße Kühlung zu gewährleisten. Der Nebelgenerator entwickelt Hitze, die abgeführt werden muss. Keine Gegenstände auf die Nebelmaschine stellen.
- **ACHTUNG: NEBELMASCHINE NUR BETREIBEN MIT NEBELFLÜSSIGKEIT AUF WASSERBASIS**

Anschluss und Bedienung

1. Packen Sie die Nebelmaschine aus. Den Nebelflüssigkeitank mit Hilfe eines Trichters füllen mit Nebelflüssigkeit.
2. Stecker der Kabel-Fernbedienung in die passende Buchse an der Rückseite der Nebelmaschine stecken. Das Netzkabel geht an die mit POWER beschriftete Buchse.
3. Als Letztes den Stecker in eine Netzsteckdose stecken und die Nebelmaschine mit dem Ein-/Ausschalter an die Rückseite vom Gerät einschalten. Hierdurch schaltet sich das Heizelement automatisch ein. Die Vorwärmzeit beträgt ca. 3 bis 5 Minuten, je nach Raumtemperatur. Wenn der Nebelgenerator die richtige Temperatur erreicht hat, klickt der Thermostat und das Lämpchen auf der Handbedienung leuchtet auf.
4. Drücken Sie nun kurz auf den Schalter und die Nebelmaschine erzeugt einen schönen, dichten Nebel. Wenn der Nebelgenerator die Betriebstemperatur erreicht hat (das Lämpchen brennt!), kann die Nebelmaschine ca. 30-45 Sekunden durchgehend Nebel erzeugen, je nach Raumtemperatur. Danach ist der Nebelgenerator soweit abgekühlt, dass der Thermostat sich ausschaltet. Das Heizelement benötigt daraufhin bis 45 Sekunden, um den Generator wieder auf Temperatur zu bringen.
5. Es ist empfehlenswert, die Nebelmaschine mit kurzen Pausen zu bedienen, damit die Temperatur erhalten bleibt und der Thermostat nicht ausschaltet.
6. Mit der Füllstatus Anzeige an der Rückseite vom Gehäuse prüfen Sie den Fluid-Stand. Die Maschine nicht ohne Fluid betreiben, Betrieb ohne Fluid wird die Maschine beschädigen.

Aufstellung

Die Nebelmaschine an einem leicht zugänglichen Platz aufstellen, um das Nachfüllen des Tanks zu erleichtern. Das Gerät kann auch mit dem Bügel und den Stellschrauben aufgehängt werden.

Gerät nicht mehr als 20° kippen und so hinstellen dass nicht direkt im Publikum genebelt wird – die Nebel ist heiß!!

Ausschalten

Die Nebelmaschine wird ausgeschaltet mit dem Ein/Ausschalter an die Rückseite, oder indem der Netzstecker abgezogen wird. Das 900W starke Heizelement würde sonst unnötig Strom verbrauchen.

Pflege für lange, störungsfreie Anwendung

1. Maschine immer leer transportieren
2. Maschine nur betreiben mit Nebelfluid guter Qualität
3. Nebelmaschine nicht ohne Fluid betreiben, bitte regelmäßig Fluidstand kontrollieren
4. Maschine regelmäßig mit einem trockenen Tuch reinigen
5. Maschine trocken aufbewahren
6. Nach ca. 40 Stunden Betrieb Maschine spühlen mit Nebelmaschinenreiniger oder mit einer Mischung von 80% destilliertem Wasser und 20% Essig:
 - a. Tank leeren und Reinigungsfluid eingiessen
 - b. Maschine einschalten und nach Aufheizen die Taste drücken, damit Reinigungsfluid durch die Maschine gepumpt wird, bis der Tank leer ist
 - c. Reinigen Sie die Maschine Außen, oder in einem gut belüfteten Raum!

Technische Daten

Modell Nr.:	N-901
Artikel Nr.:	160413
EAN Nr.:	4260393841246
Stromversorgung:	230Vac / 50Hz / 900W
Fernbedienung:	Kabel
Beleuchtung:	-
Aufheizzeit:	3-5 Min
Ununterbrochener Betrieb:	max 0.75 Min
Nebelerzeugung:	ca. 125m ³ /Min
Ausstoßweite:	bis 4m
Fluidverbrauch:	ca. 75mL/Min
Tankinhalt:	1L
Abmessungen:	18(H) x 20(B) x 34(T)cm
Gewicht:	ca. 3.4kg (leer)

CE-Konformitätserklärung

E-Lektron GmbH
Fabrikstraße 3
48599 Gronau
Deutschland
Tel: (+)49(0)25627279547

erklärt dass das Produkt:

900W Nebelmaschine
E-Lektron N-901
Artikelnummer: 160413

bei bestimmungsgemäßer Verwendung die aufgelisteten harmonisierten Normen entspricht:

LVD 2014/35/EU
EMC 2014/30/EU
RoHS 2011/65/EU

Gronau,
August 2019

E-Lektron GmbH